

Odinslund

VA-arbeten i Akademigatan, Åsgränd och Biskopsgården

RAÄ 88
Akademigatan, Åsgränd och Biskopsgården
Uppsala
Uppland

Bent Syse



UPPLANDSMUSEET 2005:03

Omslagsbild

Ett av schakten mellan flyglarna på ärkebiskopsgården, sedan en del av schakten har återfyllts.

Rapport 2005:03, Arkeologiska avdelningen

Renritning, planer och foton: Bent Syse

© Upplandsmuseet, 2005

Upplandsmuseet, S:t Eriks gränd 6, 753 10 Uppsala
Telefon 018 - 16 91 00. Telefax 018 - 69 25 09
www.upplandsmuseet.se

Innehåll

Inledning	4
Historisk bakgrund	5
Arbetsföretaget	5
Fornlämningsmiljö och tidigare undersökningar	5
Undersökningsresultat – Odinslund	6
Schakt 1	6
Schakt 2	10
Schakt 3	13
Undersökningsresultat - Ärkebiskopsgården	19
Tolkning	23
Sammanfattning	23
Administrativa uppgifter	23
Referenser	24

Inledning

Efter beslut 2000-08-14 från Kulturmiljöenheten, Länsstyrelsen i Uppsala län (lstn dnr 220-3993-00) har Upplandsmuseet, avdelningen för arkeologiska undersökningar, utfört en antikvarisk kontroll i samband med ledningsarbeten i Odinslund och Åsgränd, Uppsala (fig 1). Beställare var Uppsala kommun, Tekniska kontoret, som även bekostat undersökningen. Samtidigt genomfördes en antikvarisk kontroll i samband med VA-arbeten inom Ärkebiskopsgården. Beställare i detta ärende var Svenska kyrkan, kyrkokansliet. Länsstyrelsens beslut för detta utfärdades 2000-09-25 (lstn dnr 220-7291-00)

Rapporten som är sammanställd av Bent Syse redovisar det arkeologiska kunskapsläget i området samt de arkeologiska resultat som framkom vid ledningsarbetena.



Figur 1. Uppsala stad med begränsningen för fornlämningsområdet Raä 88, Uppsalas medeltida utbredning. Undersökningsplatsen är markerad med pil.

Målsättning

Målsättningen med den antikvariska kontrollen var att konstatera om medeltida kulturlager skulle komma påverkas vid uppgrävandet av schakt för nedläggning av nya VA-ledningar. Om så skedde skulle dessa dokumenteras, såväl i plan som i sektion. Därutöver torde schaktets lokalisering till det medeltida Uppsalas västra utkant kunna ge ytterligare underlag för stadens utbredning under olika tidsperioder.

Historisk bakgrund

Arbetsföretaget

Under sensommaren 2000 utfördes omfattande omläggningar av vatten- och avloppsledningar i Odinslund och Åsgränd av Uppsala kommun, Tekniska kontoret (fig 2). Samtidigt genomfördes liknande arbeten inom Ärkebiskopsgårdens fastighet (fig 3). För dessa arbeten ansvarade Svenska kyrkan medan arbetena utfördes av Rosendals Bygg & Installations AB.

Arbetena i Odinslund och Åsgränd varierade i utformning. På vissa platser schaktades nya rörgravar på platsen för det äldre VA-schaktet och på andra platser relinades ledningarna. Arbetena påbörjades i korsningen mellan Biskopsgatan och Akademigatan vid punkterna 1, 2, 12 och 13, där ytan schaktades upp. Schaktningar kom därefter att ske på sträckan mellan 1-3, och 3-4. Här schaktades också för servisledningar in till fastigheterna samt till dagvattenbrunnar.

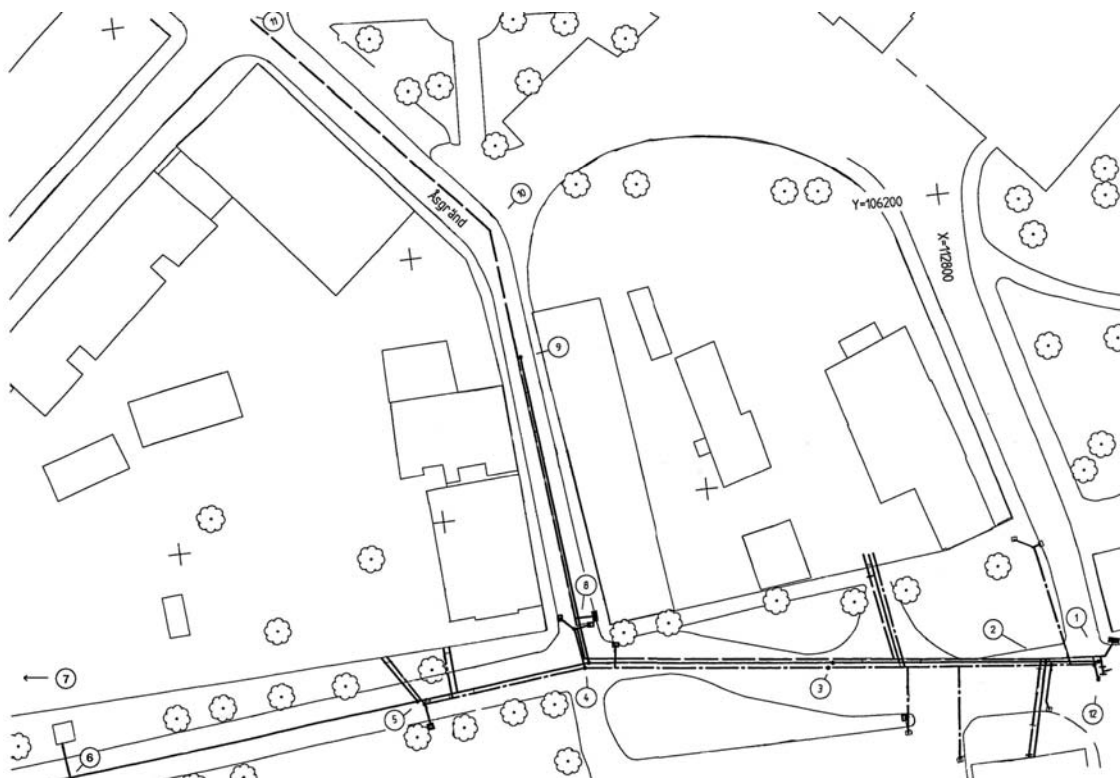
På sträckan mellan 4 till 5 togs också schakt upp och det samma gäller mellan 4-8. Även här schaktades det för servisledningar till intilliggande fastigheter.

Reling kom att ske mellan punkt 5-6 och mellan 6-7, där punkt 7 ligger 25 m söder om nr 6. Även ledningarna i Åsgränd mellan punkt 8-9-10-11 relinades. Sammanlagd schaktsträcka blev ca 180 m.

Inom Ärkebiskopsgården anpassades schaktningarna till rådande omständigheter eftersom det sedan tidigare fanns en hel del nedgrävningar av både VA, el och tele. Här inne på gården schaktades en sammanlagd sträcka av ca 110 m (fig 23).

Fornlämningsmiljö och tidigare undersökningar

Platsen för ledningsarbetena ligger inom raä 88, utbredningen för Uppsalas medeltida stadsområde. De senaste arkeologiska undersökningarna intill aktuellt område gjordes i samband med nedläggning av ADB-kabel för Uppsala universitet 1993 (Anund 1994). Här påvisades äldre, ytligt liggande lämningar bl.a. efter den äldre bogårdsmuren till Trefaldighetskyrkan. Tidigare har även andra murlämningar kommit fram i samband med ledningsschaktningar i området.



Figur 2. Situationsplan med sträckningarna för omläggning av vatten- och avloppsledningar vid Odinslund och Åsgränd.

Undersökningsresultat – Odinslund

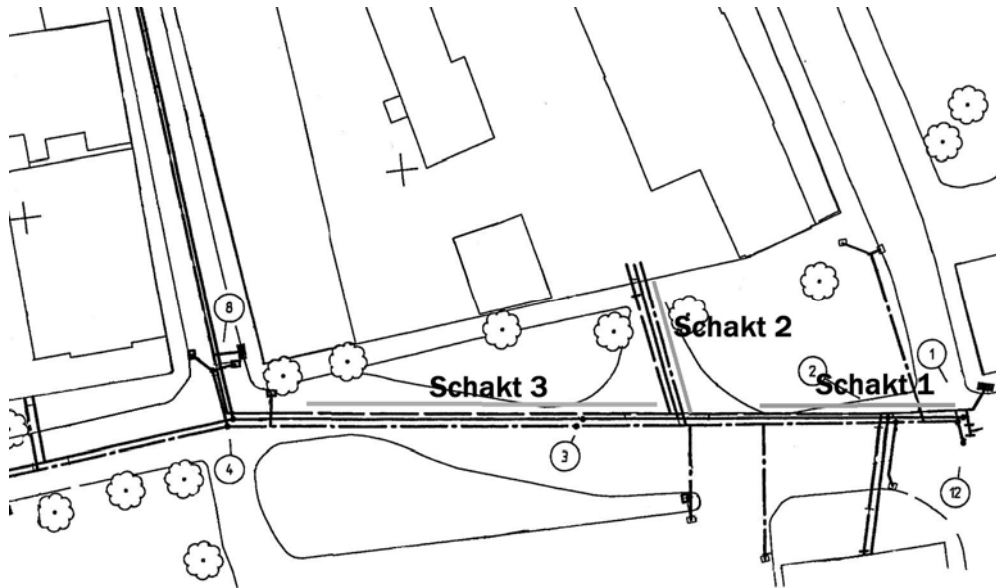
Schaktningsarbetena övervakades under en dryg månads tid och på de platser där kulturlager kom att påverkas i schaktkanten upprättades sektioner. På andra platser noterades omständigheterna vid nedgrävningen.

Vid själva korsningen Akademigatan/Biskopsgatan var det omrört och stört efter tidigare schaktningsarbeten. På sträckan västerut från punkt 1 där det schaktades för en dagvattenledning var det stört till stor del. Här fanns åsgruset ca 0,8 m under markytan och ovanpå detta ett fyllnadslager av sand och grus.

Från punkt 2 och österut där det schaktades för vatten och avlopp gick de nya ledningarna i det gamla schaktet och inga opåverkade kulturlager iaktogs.

Schakt 1

Från punkt 1 och söderut mot punkt 2 upprättades en sektion (fig 3-8, tabell 1). Här skalade det nya schaktet av 0,1-0,2 m på den västra sidan av det äldre VA-schaktet. Överst i lagren fanns den nuvarande storgatstenen (7) med rester efter en tidigare stenläggning under sig (12). Under denna fanns påförda lager med innehåll av sten, sand och tegelflis (5, 6, 11, 15). Dessa lager sträckte sig ner till det rena åsmaterialet i den norra delen, mellan 0-9 m.



Figur 3. Schaktplan visande de tre schakt där sektioner upprättades.

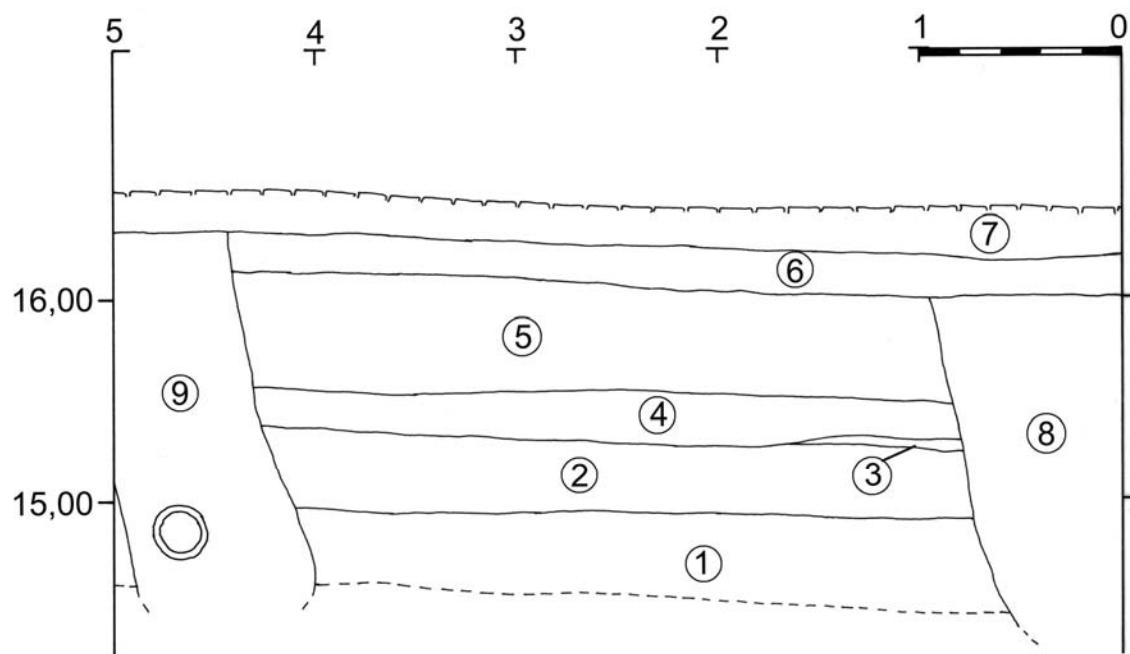
Mot söder, efter en rektangulär nedgrävning (A), framkom några tunna lager, som i vissa fall kan tänkas vara avsatta. Det gäller ett brandlager (13) och ett lager med kulturjord innehållande trärester (20). Det senare lagret ligger dessutom på grus och sand infiltrerad med mylla (19). Detta lager liknar det i norr (4).

Sammantaget tycks stratigrafin avspegla få aktiviteter. Det är endast mellanlagren från 9-17 m som visar att något har skett på de naturligt avsatta lagren. Därefter har lager med grus och sand påförts till nuvarande markyta.

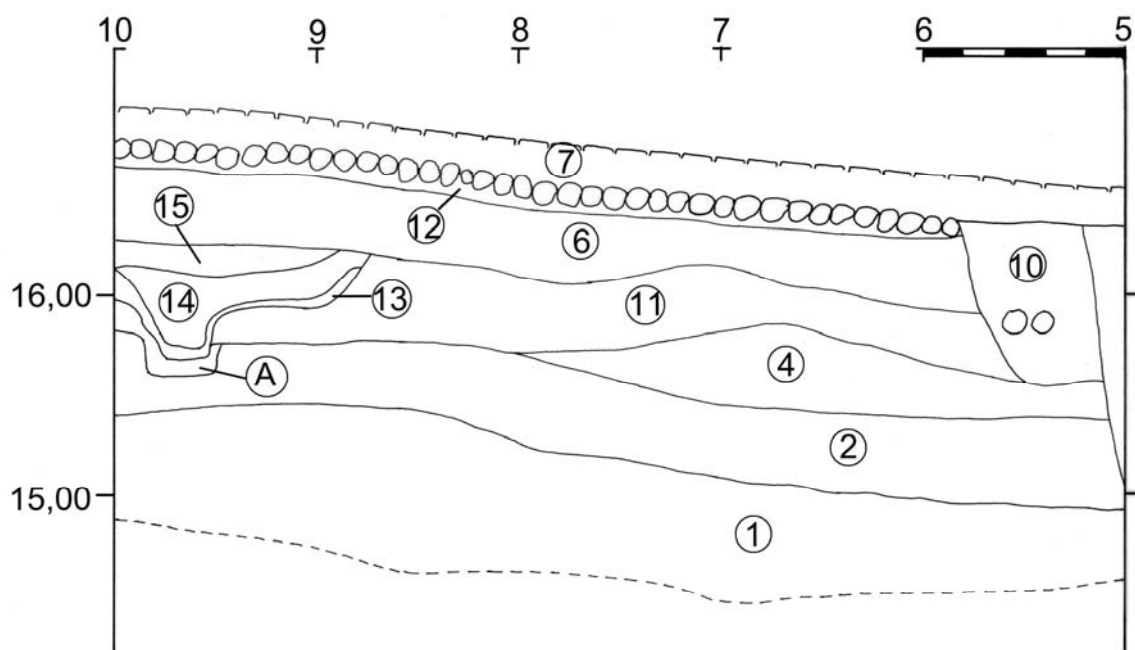
Lagertillväxten från det rena åsmaterialet upp till nuvarande markyta varierar mellan 1,0-1,2 m.



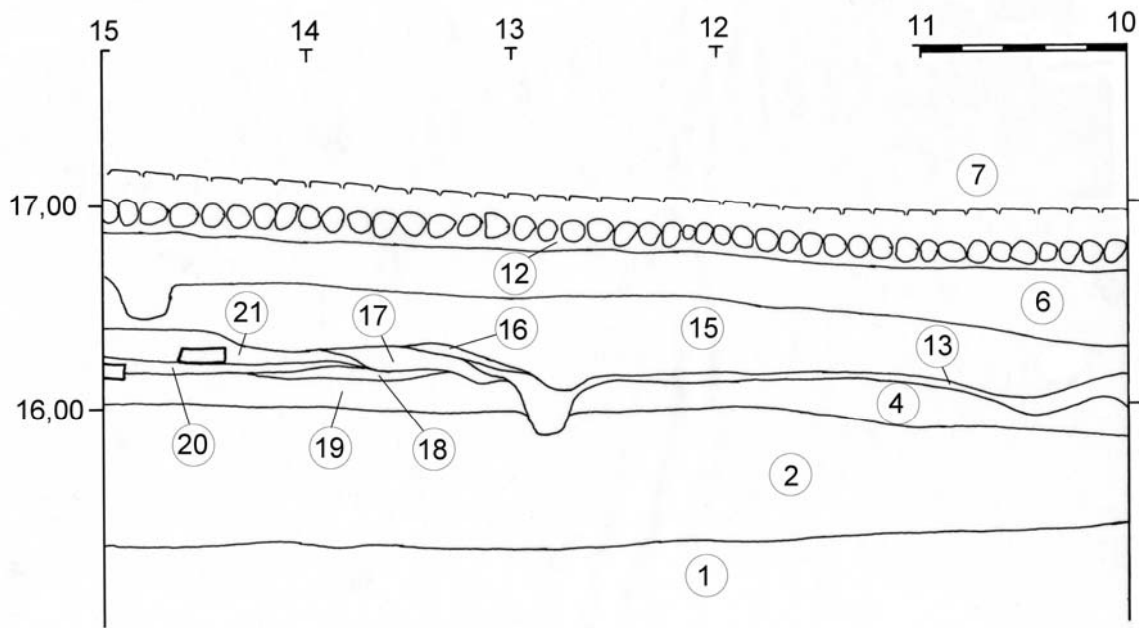
Figur 4. Schakt 1 vid starten i korsningen mellan Biskopsgatan och Akademigatan.



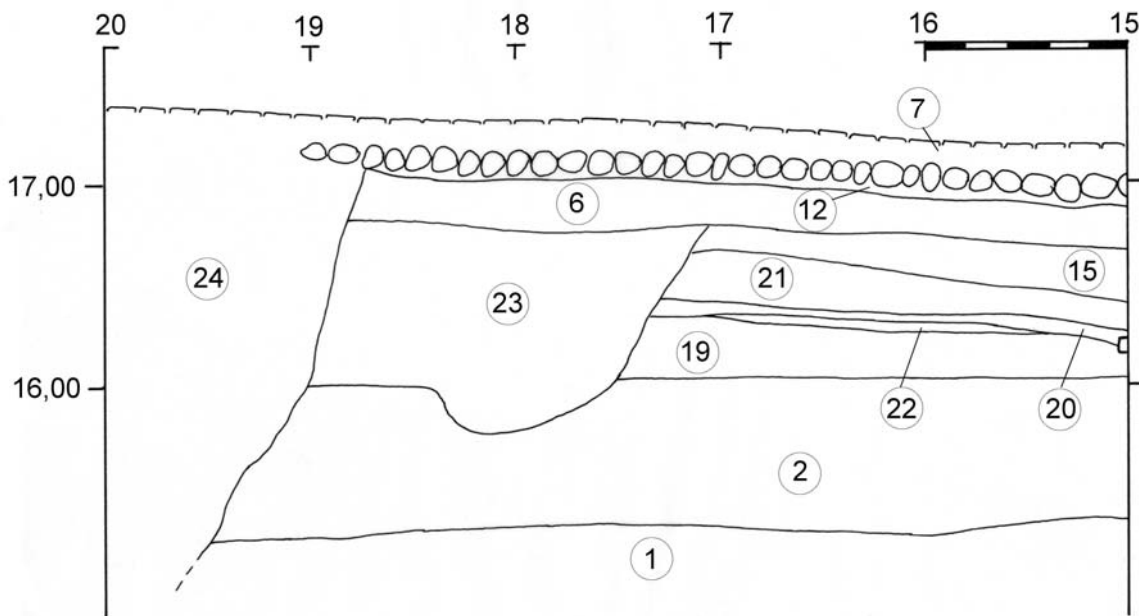
Figur 5. Sektion schakt 1, 0 – 5 m. Sedd från öster.



Figur 6. Sektion schakt 1, 5 – 10 m. Sedd från öster.



Figur 7. Sektion schakt 1, 10 – 15 m. Sedd från öster.



Figur 8. Sektion schakt 1, 15 – 20 m. Sedd från öster.

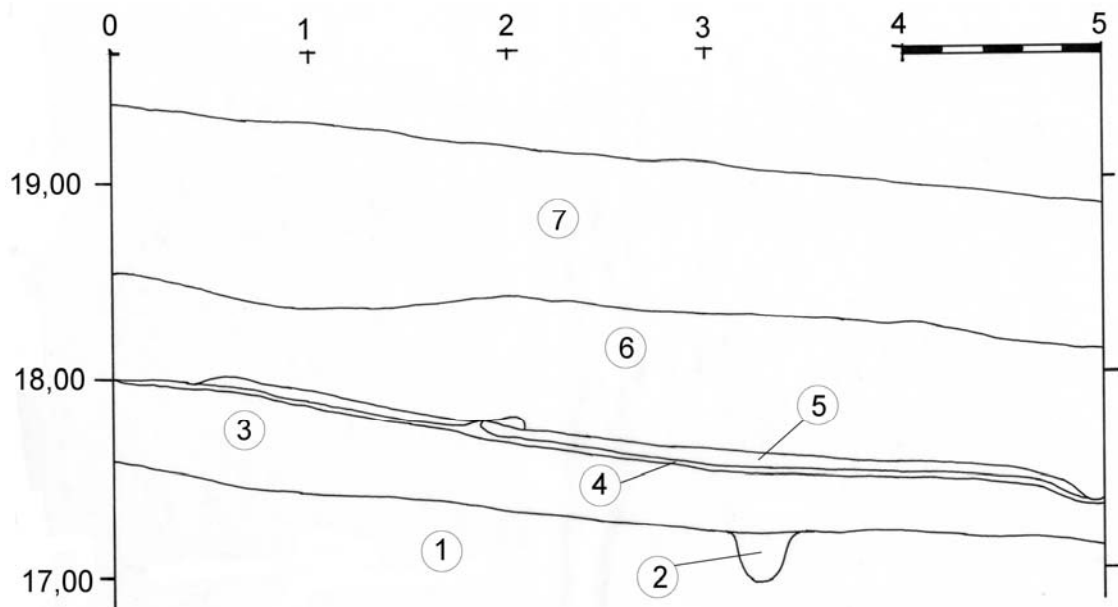
Tabell 1. Lagerbeskrivning schakt 1.

Lager	Beskrivning	Anmärkning
1	Brun, steril lera	
2	Rent åsmaterial, grus och sand	
3	Sotig sand	
4	Myllablandad sand med inslag av tegel	A=nedgrävning. Försvinner in i sektionen
5	Sandiga och grusiga fyllnadsmassor med en del tegel	
6	Tegelkross, sten och sand	
7	Storgatsten i sand	
8	Störning	Rörnedgrävning
9	Störning	Dagvattenledning
10	Störning	Teleledning
11	Fyllnadsmassor bestående av kalkbruk, tegel, sot, mylla och sand	Liknar lager 15
12	Stenläggning i sand	
13	Brandlager med kol och sot	
14	Kalkbruk och tegel	
15	Som lager 11, fast något fetare	
16	Fin, ljus sand	
17	Sand och myllablandad lera	
18	Grövre sand	Samma som lager 22
19	Grus och sand infiltrerad med mylla	
20	Kulturjord med spår av trärester	
21	Påfört lager med grövre sand	
22	Grövre sand	Samma som lager 18
23	Störning	
24	Störning	VA-schakt

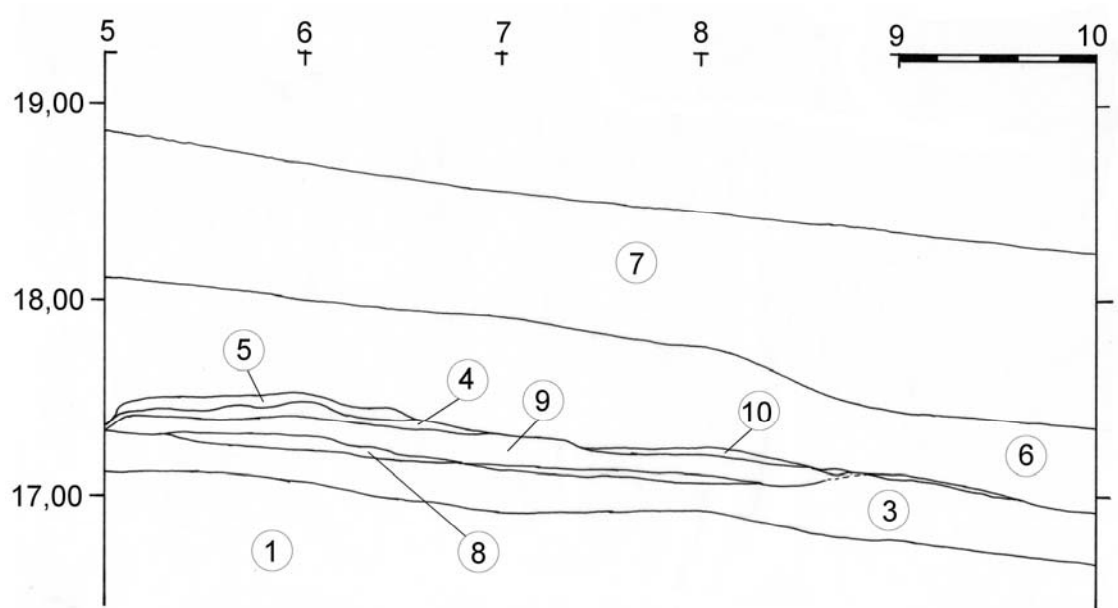
Schakt 2

Från huvudschaktet drogs ett servisschakt vinkelrätt upp mot Ärkebiskopsgården (fig 3). Även här följdes ett äldre VA-schakt. En sektion på schaktets norra sida upprättades (fig 9-12, tabell 2). Överst fanns här kraftiga fyllnadsmassor (6, 7) mestadels bestående av sand och grus. Dessa 1,0-1,4 m tjocka lager överlagrade i västra delen tunna strimmor med brandlager (4, 5) medan det i öster fanns tunna lager med kalkstensflis (8) och lera (10). Dessa avsatta lager tyder dock inte på någon större aktivitet i området. Närmast det rena åsgruset fanns ett avsatt torrt kulturlager med inslag av tegelflis och en del kalkbruk (3, 9).

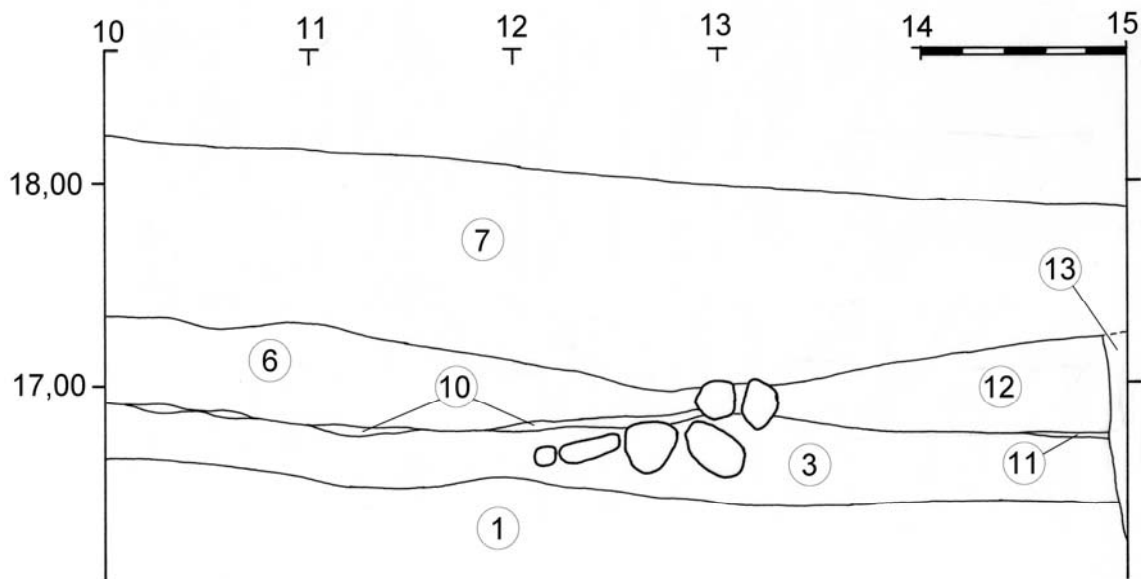
Lagertillväxten från det rena åsmaterialet upp till nuvarande markyta varierar mellan 1,4-1,75 m.



Figur 9. Sektion schakt 2, 0 – 5 m. Sedd från söder.



Figur 10. Sektion schakt 2, 5 – 10 m. Sedd från söder.



Figur 11. Sektion schakt 2, 10 – 15 m. Sedd från söder.



Figur 12. Schakt 2. Servisanslutning upp mot Ärkebiskopsgården. Trots ett stort antal tidigare VA-schaktningar kunde en sektion på schaktet dokumenteras.

Tabell 2. Lagerbeskrivning schakt 2.

Lager	Beskrivning	Anmärkning
1	Åsgrus	
2	Nedgrävning med tegelflis och djurben	
3	Sandig mylla (torr kulturjord) med inslag av tegelflis, och en del kalkbruk	Lika med lager 9
4	Brandlager med sot och kol	
5	Bränd sand	
6	Fyllnadslager bestående av sand, grus, mylla, tegel och kalkbruk	
7	Varvad fyllning med sand, grus och mylla	
8	Kalkstensflis	
9	Sandig mylla (torr kulturjord) med inslag av tegelflis, och en del kalkbruk	Lika med lager 3
10	Tunna lager och fläckar med lera	
11	Brandlager med sot	
12	Mycket tegelkross	
13	Störning	Från schakt 1

Schakt 3

I det nord-sydliga VA-schaktet kunde ännu en sektion upprättas (fig 3). Denna sektion som var en fortsättning på sektion 1, kom att dokumenteras på schaktets västra sida på en längd av 38 m (fig 14-22, tabell 3). I detta schakt tunnade lagren ut allt mer mot söder. Generellt var lagerbilden så att närmast åsgruset (1) fanns myllablandade avsatta lager (2, 4, 6) medan den närmast nuvarande markytan fanns påförda sand- och gruslager (9, 10, 19). Under den nuvarande gatstenen fanns en äldre stenläggning (17) bevarad mellan 17-32 m.

Mellan 0-11 m fanns spår efter aktiviteter. Två större partier med mycket tegelsten (8, 11) kan indikera att byggnation ägt rum alldeles intill schaktet. Mellan 6-9 m fanns en nedgrävning (23) som i ett senare skede pålagrats med ren lera (14). Trots att det fanns ett rörschakt (12) mellan 4-5 m kunde en anläggning iakttas mot schaktets östra sida (fig 23). Ett antal 0,1-0,2 m stora stenar bildade ett hålrum in i sektionen. Troligen var det rester efter en stenkista vars funktion är oklar (fig 14).

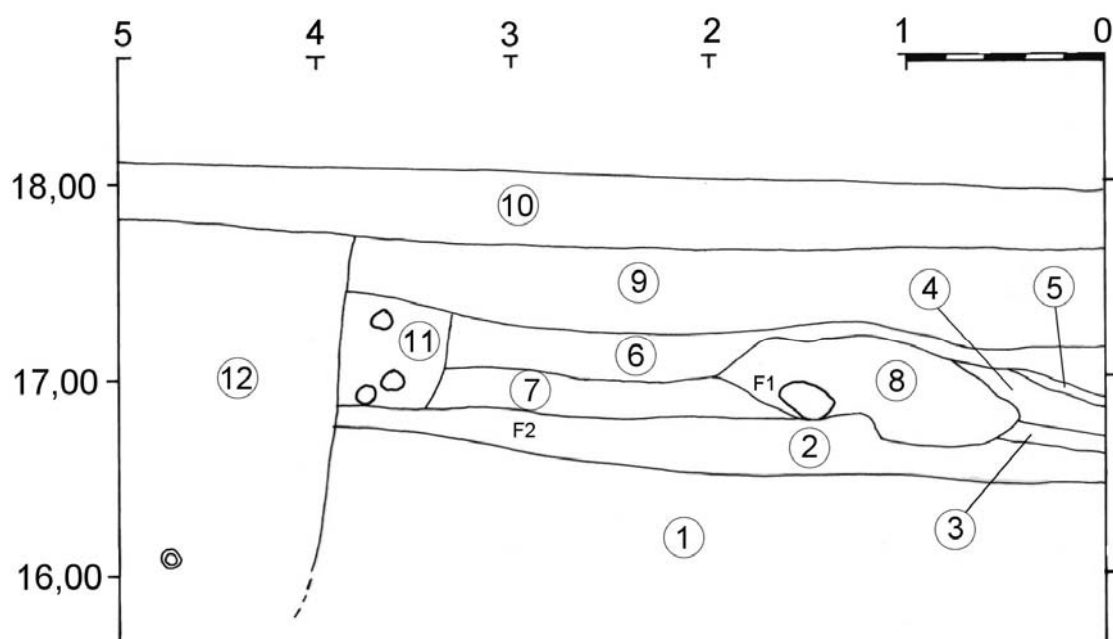
Mellan 16-23 m finns ett kompaktare lager med småsten (16) som kan ha utgjort en grändfyllning. Därefter finns ett lager med kalkbruk (22) på samma nivå. Lagertillväxten från det rena åsmaterialet upp till nuvarande markyta varierar mellan 0,7-1,4 m.

Två fynd påträffades i detta schakt. F1 är en skärva från ett stengodskärl. Skärvan som består av helt sintrad lera har utvändiga drejspår överlagrade med brunaktig saltglasyr. Eventuellt kan det röra sig om en skärva av Raerentyp, daterad till 1500-tal (Elfwendahl 1999). Fyndet återfanns i lager 2 vid 3 m. F2 är ett föremål i järn. Efter konservering utförd i Kiruna visade det sig att föremålet är mycket identiskt med ett liknande som påträffades vid Eketorp. Det rör sig om en

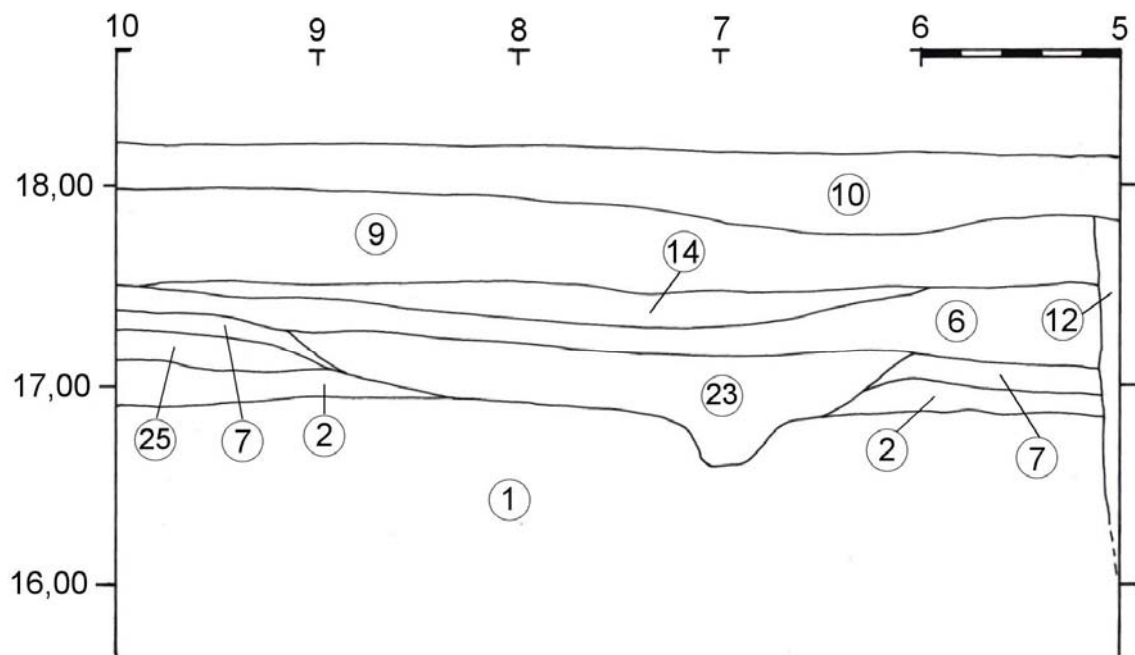
doppsko till en knivslida som har sina motsvarigheter i korstågstida material från Baltikum och Finland (Borg 1998). Dateringen på de i Eketorp funna ligger kring sekelskiftet 1100/1200. Fyndet återfanns i lager 8 vid 1,5 m.



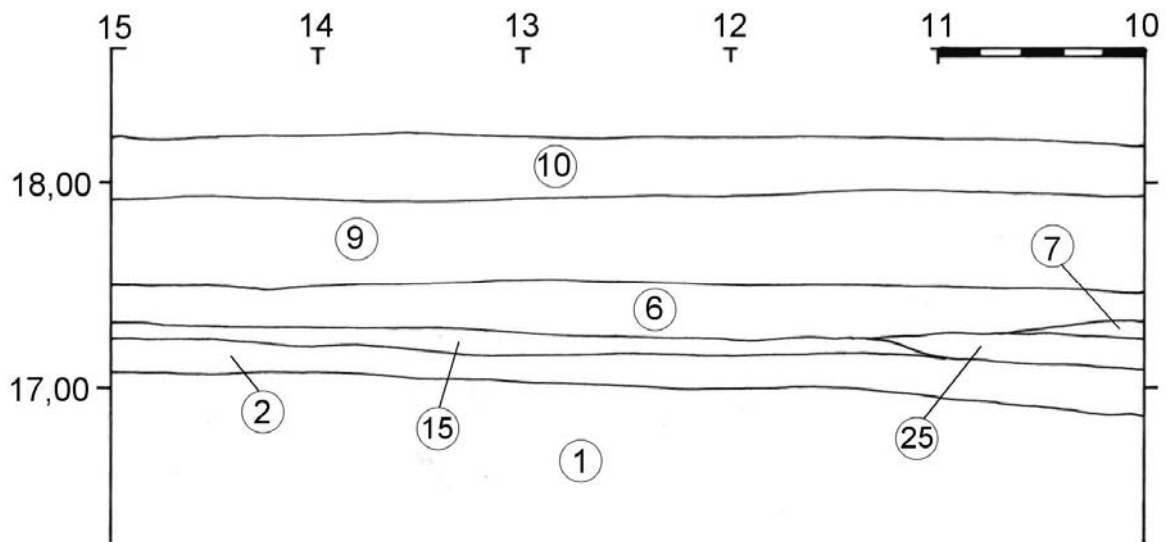
Figur 13. Stenkistliknande anläggning påträffad i schakt 3, mellan 4-6 m på schaktets östra sida.



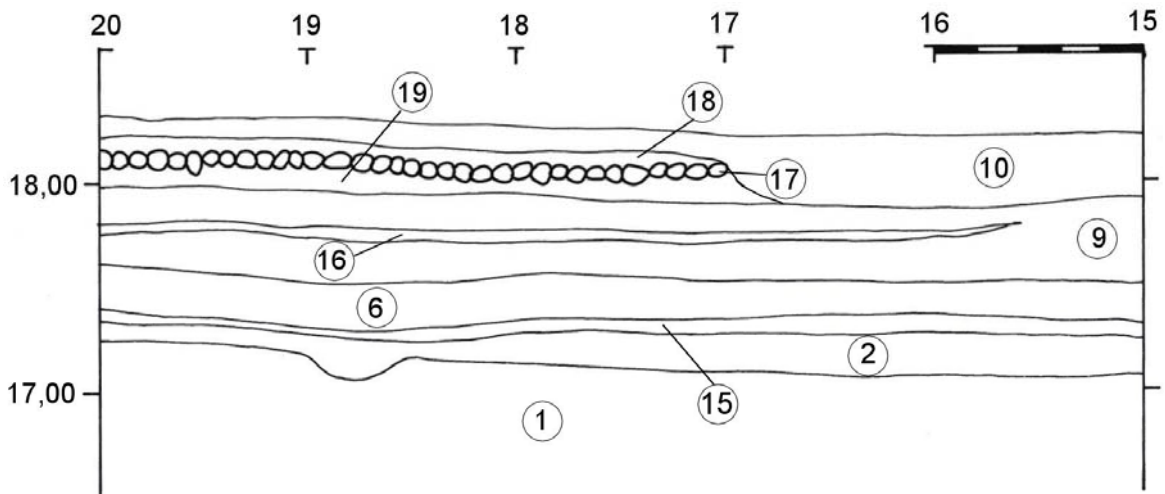
Figur 14. Sektion schakt 3, 0 – 5 m. Sedd från öster.



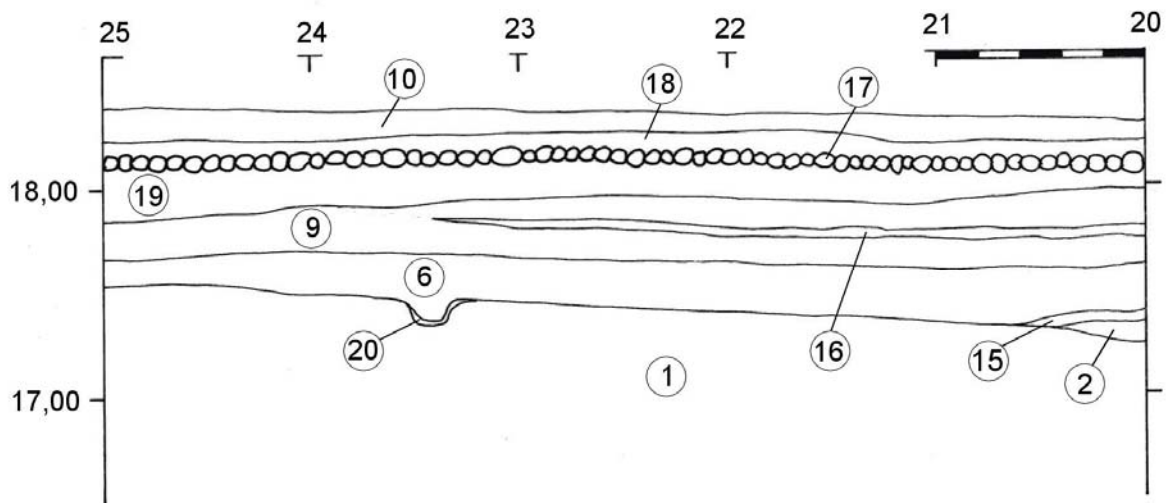
Figur 15. Sektion schakt 3, 5 – 10 m. Sedd från öster.



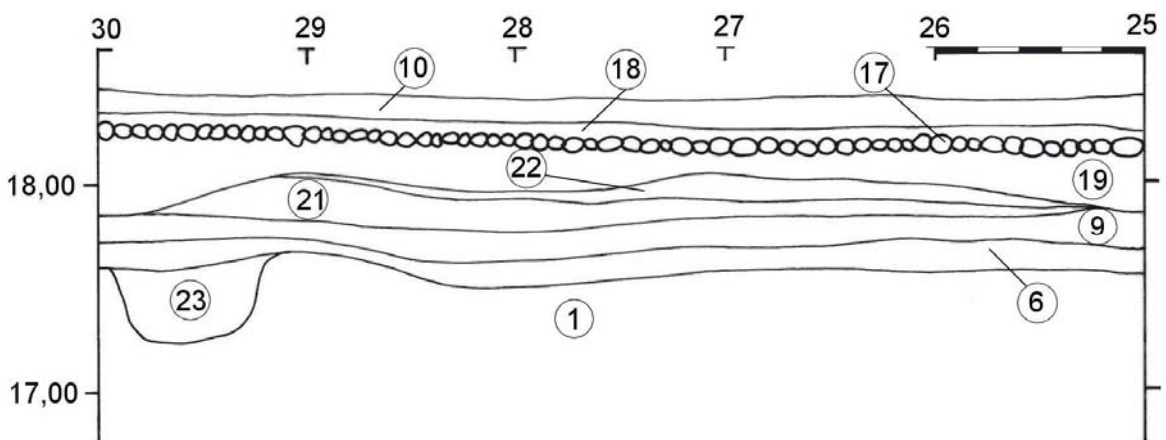
Figur 16. Sektion schakt 3, 10 – 15 m. Sedd från öster.



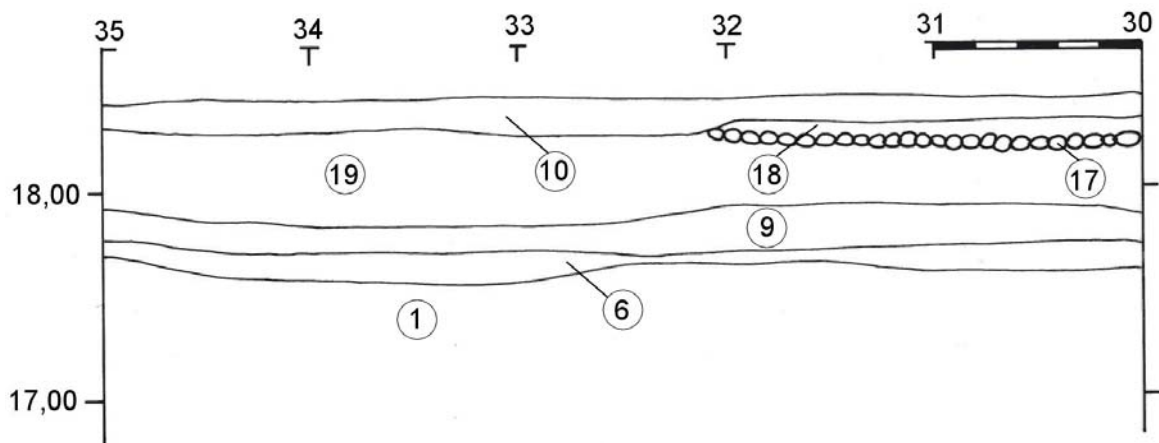
Figur 17. Sektion schakt 3, 15 – 20 m. Sedd från öster.



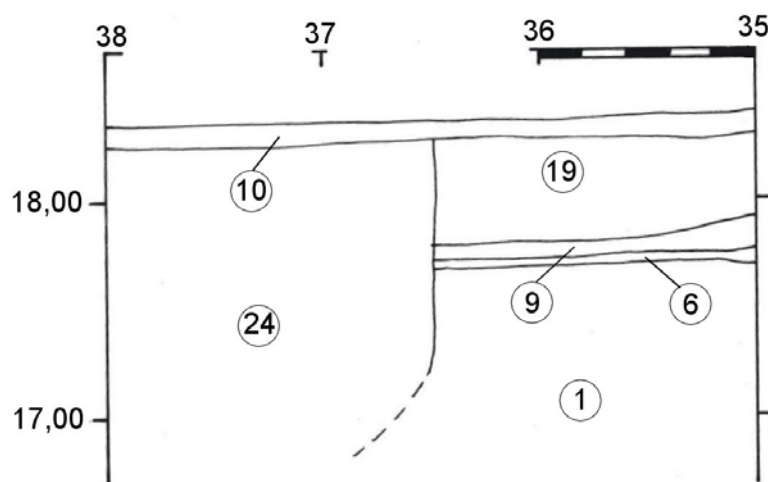
Figur 18. Sektion schakt 3, 20 – 25 m. Sedd från öster.



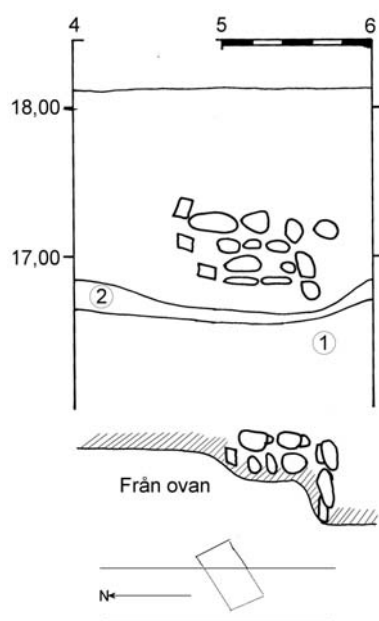
Figur 19. Sektion schakt 3, 25 – 30 m. Sedd från öster.



Figur 20. Sektion schakt 3, 30 – 35 m. Sedd från öster.



Figur 21. Sektion schakt 3, 35 – 38 m. Sedd från öster.



Figur 22. Sektion schakt 3, 4 – 6 m. Sedd från väster.

Tabell 3. Lagerbeskrivning schakt 3.

Lager	Beskrivning	Anmärkning
1	Åsgrus	
2	Sand- och lerblandad mylla, med inslag av kolstänk, tegelflis och en del djurben.	Tegelfliset finns oftast i lagrets översta partier. F2 vid 3 m
3	Sandlager	
4	Myllablandat lager med tegelflis och kol	
5	Kalkbruk	
6	Myllablandat lager med tegelflis, kol och djurben	Liknar lager 4
7	Sand- och gruslager	
8	Ansamling med tegelstenar	F1 vid 1,5 m
9	Raseringsmassor bestående av sten, tegel, grus och sand	
10	Sand- och grusfyllning med gatsten överst	
11	Ansamling med sten och tegel	Liknar lager 8
12	Störning	Tidigare servisanslutning till ärkebiskopsgården
13	Lös fyllning med tegelkross och grus	
14	Påford lera	
15	Sand och grus	Mellan 14 och 16 m finns inslag av kalkbruk Eventuell grändfyllning
16	Kompaktare lager med småsten	
17	Stenläggning	
18	Betonggjutning ovanpå stenläggning	
19	Omrörd fyllning med sand, grus och tegelkross	
20	Kol- och sotlager	
21	Myllablandat gruslager	
22	Kalkbruk	
23	Nedgrävning fylld med tegel, kol och en del lera	
24	Störning	Efter trädrötter, tidigare VA-schakt mm
25	Tegelkross, grus och sten	

Undersökningsresultat – Ärkebiskopsgården

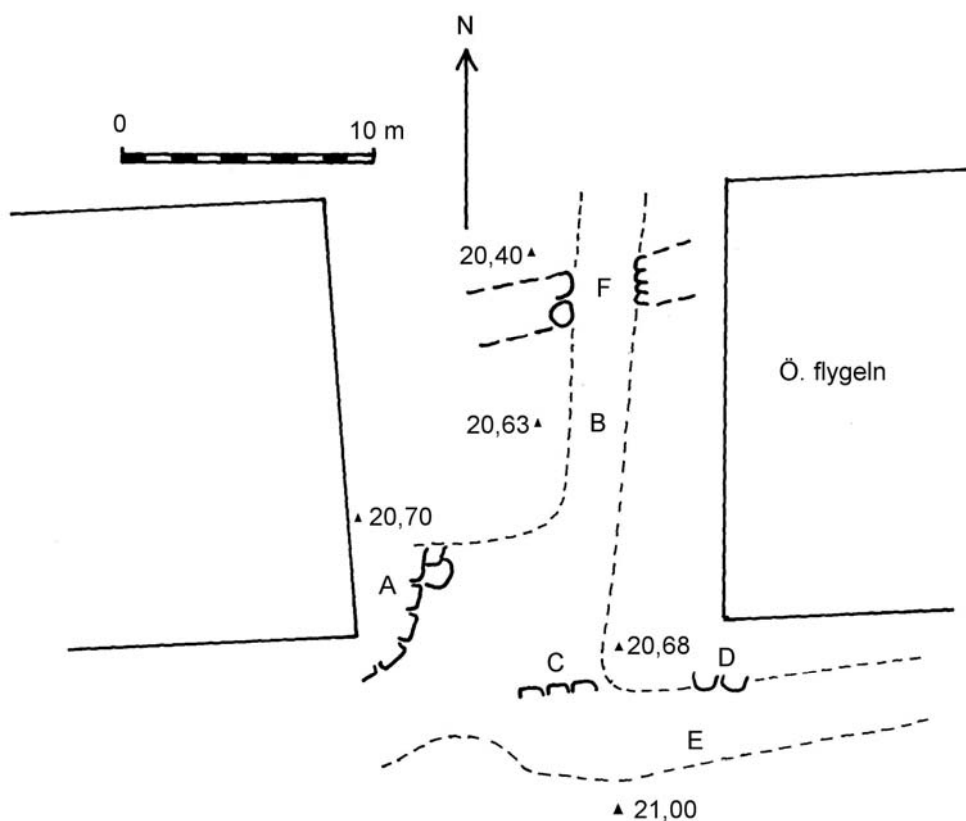
Inom ärkebiskopens gård drogs schakt som sammankopplades med den från Odinslund inkommande servisledningen. Schakt drogs mellan huvudbygganden och flyglarna i söder (fig 23). Till övervägande del var området sedan tidigare stört av ett stort antal ledningsdragningar, men på ett antal platser kunde arkeologiska observationer göras (fig 24).



Figur 23. Ärkebiskopsgården med ungefärlig dragning av schakten för vatten- och avlopp.

- A. Strax intill sydöstra hörnet på västra flygeln framkom en mur 0,4 m under markytan. Muren sträckte sig ner till 1,4 m under mark. Muren bestod av större block utan spår av bruk i västra delen. På två av stenarna i nordost fanns kalkbruk. Troligen är muren en stödmur för flygeln (fig 26).
- B. I toppen på schaktet fanns en fyllning som bestod av sten, tegel, kolstänk och en del djurben. Denna fyllning fanns ner till 2,1 m under markytan. I ett försök att påträffa rent åsmaterial, grävdes en grop i schaktet ner till 2,8 m under mark. Vid detta djup fanns fortfarande samma fyllning. Eventuellt har tidigare VA-schaktningar medfört denna kraftiga fyllning.

- C. Vid denna plats påträffades en stenmur med kalkbruksfogar och slät yttersida. Murens bredd är osäker då den försvinner in i schaktkanten mot söder. Murens nuvarande topp ligger 1,8 m under markytan, vilket var lika med schaktdjup. Troligen har muren försvunnit vid tidigare schaktningar för vattenledningar (fig 27).
- D. En stensamling intill sydvästra hörnet på östra flygeln. Denna låg ej på samma djup och läge som A och är troligen omrörda stenar från ett tidigare VA-schakt.
- E. Här i södra kanten av schaktet kunde det rena åsmaterialet iakttagas 0,8 m under markytan.
- F. Här fanns en mur som var helt fogad med bruk tvärs igenom. Muren med en bredd av ca 1 m blev synlig 0,4 m under mark och sträckte sig ner till 1,75 m under mark. Muren var genomgrävd av det tidigare VA-schaktet. Muren tycktes vara parallell med muren vid C (fig 28).



Figur 24. Plan över schakten på Årkebiskopsgården, och de arkeologiska observationerna A-F.



Figur 25. Ett av schakten på ärkebiskopsgården, sedan en del av schakten har återfyllts. Inom området har en stor del äldre schaktningar skett för VA, el och tele.



Figur 26. Den mur som framkom vid punkt A, invid sydöstra hörnet av den västra flygeln.



Figur 27. Endast toppen av en mur kunde ses vid punkt C. Troligen har muren schaktats bort vid tidigare ledningsdragningar. Denna mur är delvis parallell med muren vid F och kan tillsammans med denna utgöra spår efter en byggnad.



Figur 28. Östra sidan av muren som skar tvärs över schaktet vid punkt F.

Tolkning

VA-schakten kom att grävas inom ett område av den medeltida staden som inte är helt utforskat. Trots att åsen till stora delar fanns synlig i schakten framkom en del icke påverkade lager. Stratigrafin i dessa visar att det funnits tunna avsatta lager närmast det rena åsmaterialet. Men också att fyllnadsmassor, mestadels bestående av grus, sand och tegelflis, har förts på under senare tid. Dessa lager har troligen ett samband med de stenhusbyggnationer som skett i området.

Förutom de rent grundtopografiska uppgifterna framkom inga säkra spår efter byggnader eller andra former av konstruktioner i de VA-schakt som togs upp i gatmark. De två fynden visar dock att lagren avsatts under medeltiden.

Inom Ärkebiskopsgårdens yta iaktogs däremot ett antal äldre murlämningar, trots att de tidigare schaktningarna stört platsen relativt mycket. De parallella murpartierna F och C kan tillsammans ha utgjort en byggnad som legat mellan de i dag stående två flyglarna. Trots undersökningar under golv i flyglarna 1997 iaktogs inget som kan tänkas passa ihop med dessa murar (Mannberg Wretin 1998). Eventuellt rör det sig om stenbyggnad som kan ha varit föregångare till ärkebiskopsgården.

Sammanfattning

Efter beslut 2000-08-14 från Kulturmiljöenheten, Länsstyrelsen i Uppsala län (lstn dnr 220-3993-00) har Upplandsmuseet, avdelningen för arkeologiska undersökningar, utfört en antikvarisk kontroll i samband med ledningsarbeten i Odinslund och Åsgränd, samt VA-arbeten inom Ärkebiskopsgården, Uppsala. Här kunde ett antal sektioner upprättas, som visade tunna avsatta lager ovanpå den sterila åsgrunden. Inom ärkebiskopsgården framkom ett antal äldre murlämningar, som kan vara resterna efter en byggnad som legat mellan de i dag stående två flyglarna.

Administrativa uppgifter

Plats: Odinslund, Akademigatan/Åsgränd samt Ärkebiskopsgården, Uppsala

RAÄ nr: 88

Fornlämningstyp: Medeltida kulturlager

Undersökningstyp: Antikvarisk kontroll

Orsak till undersökningen: Omläggning av VA

Fältundersökningsperiod: 2000-08-22—09-20

Höjdsystem: Uppsala stads

Koordinatsystem: Fristående

Projektledare: Bent Syse

Upplandsmuseets dnr: Odinslund m.fl 676/00, Ärkebiskopsgården 1027/00

Upplandsmuseets projektnr: Odinslund m.fl 872, Ärkebiskopsgården 879

Beställare Odinslund: Uppsala kommun, Tekniska kontoret

Beställare Ärkebiskopsgården: Svenska kyrkan

Handläggare på länsstyrelsen i Uppsala län: Jan Helmer Gustafsson

Länsstyrelsens dnr och datum för beslut: Odinslund m.fl 220-3993-00 (2000-08-14)

Ärkebiskopsgården 220-7292-00 (2000-09-05)

Fynd: Fynd F1 – F2 påträffades. Fynden förvaras vid Upplandsmuseets magasin i Morgongåva

Arkivmaterial: Förvaras vid Upplandsmuseets arkiv.

Referenser

Anund, J. 1994. Uppsala medeltida skola och kulturlager i Domkyrkoområdet. En arkeologisk undersökning i centrala Uppsala inför utbyggnaden av Uppsala universitets ADB-kommunikationsnät. UV-Uppsala rapport 1994:32.

Borg, K. (red) 1998. Eketorp-III. Den medeltida befästningen på Öland. Artefakterna. Stockholm.

Elfwendahl, M. 1999. Från skärva till kärl. Ett bidrag till vardagslivets historia. Lund.

Mannberg Wretin, K. 1998. Dokumentation av byggnadslämningar under golv i flyglarna, Ärkebiskopsgården. Rapport UM arkiv.