

Arkeologisk schaktningsövervakning

Konsistoriehuset

Schaktningsarbeten vid Konsistoriehuset

Raä 88
Fjärdingen 22:1-2, Domkyrkoplan 5-7
Uppsala stad och kommun
Uppland

Bent Syse



UPPLANDSMUSEET

2005:12

Arkeologisk schaktningsövervakning

Konsistoriehuset

Schaktningsarbeten vid Konsistoriehuset

Raä 88

Fjärdingen 22:1-2, Domkyrkoplan 5-7

Uppsala stad och kommun

Uppland

Bent Syse

Omslagsbild: Schaktningar för ny trappa till Konsistoriehuset

Rapport 2005:12, arkeologiska avdelningen

Utgivning och distribution:

Upplandsmuseet

S:t Eriks gränd 6

753 10 Uppsala

Tfn 018 – 16 91 00 (vx)

Fax 018 – 69 25 09

www.upplandsmuseet.se

© Upplandsmuseet, 2005

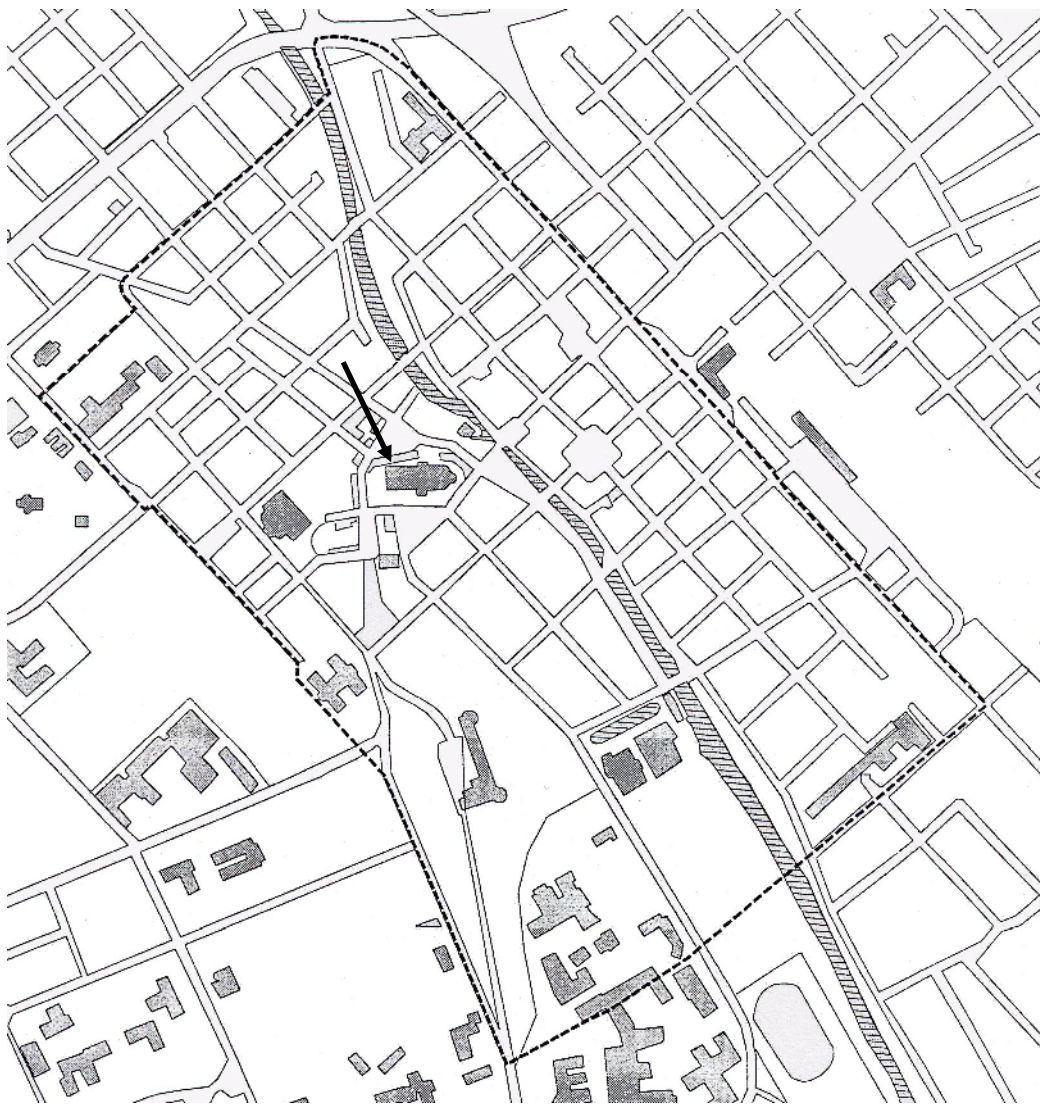
Planer och foton: Bent Syse

Innehåll

| | |
|-----------------------------------|---|
| Inledning | 4 |
| Planerade arbeten | 5 |
| Resultat | 5 |
| Entréombyggnad (A) | 5 |
| Nedgrävning av fettavskiljare (B) | 7 |
| Nedläggning av tomrör (C) | 7 |
| Anslutning av avloppsrör | 8 |
| Sammanfattning | 9 |
| Administrativa uppgifter | 9 |

Inledning

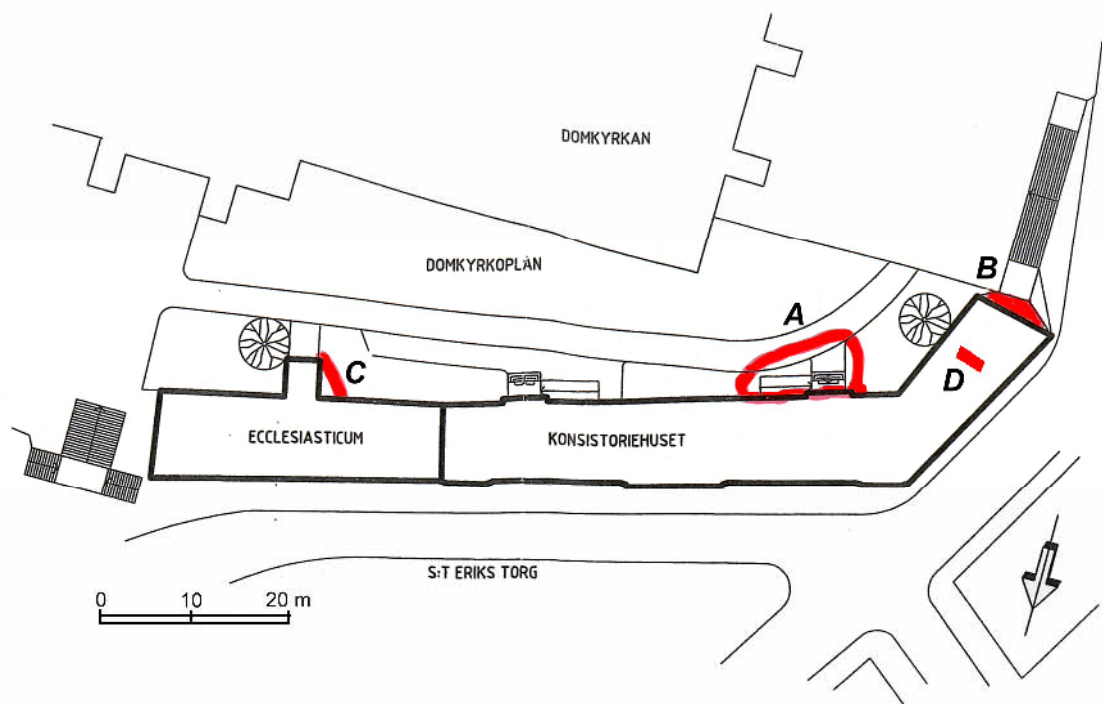
Upplandsmuseets arkeologiska avdelning utförde under oktober-november månader 2004 en arkeologisk schaktningsövervakning inom fornlämning 88, Uppsala medeltida stadsområde, vid Konsistoriehuset (fig 1). Schaktningsövervakningen föramleddes av schaktningar i samband med ombyggnadsarbeten vid och i Konsistoriehuset. Uppdragsgivare var Statens fastighetsverk. Schaktningsövervakningen genomfördes efter tillstånd i beslut från länsstyrelsen i Uppsala län (dnr 431-11440-04).



Figur 1. Uppsala stad med begränsningslinjen för Raä 88, Uppsalas medeltida stadsområde, markerad. Pilen visar platsen för Konsistoriehuset.

Planerade arbeten

Tre utvändiga arbeten och ett invändigt var planerade att utföras (fig 2). I samband med handikappsanpassning skulle en befintlig entré byggas om (A). Därutöver skulle det schaktas för nedläggning av fettavskiljare (B) och för nedläggning av tomrör i mark för elkanalisation (C). Invändigt schaktarbete bestod av anslutning av ny toalettgrupp (D).



Figur 2. Översiktsplan med platserna, A-D, för de planerade schakten.

Resultat

Entréombyggnad (A)

Befintlig trappa revs ner bortsett från delar av fundament närmast dörren, vilket troligen kommer att sparas under den nya trappan. Under trappan närmast markytan fanns en avrinningsränna i huggen sten, som hade lutning från mitten ut åt kanterna. Trappan var vid denna plats ihålig.

Strax utanför trappans nedre steg fanns en kullerstensläggning med stenar i diameter 0,08 m. Öster om trappan fanns ett sentida fundament i betong, ca 0,8 x 0,8 m (fig 3-4). Totalt schaktades det bort ca 0,3-0,4 m fyllnadsmassor för anläggandet av trappan och rampen.



Figur 3. Översikt av schaktningarna för den nya trappan och rampen. I förgrunden syns den tidigare stenläggningen. Foto från norr.



Figur 4. Detalj av avrinningsrännan under den gamla trappan.

Nedgrävning av fettavskiljare (B)

Efter att ha schaktat ca 1 m djupt på platsen för fettavskiljaren framkom en grundplatta med asfaltbeläggning. Under denna ytbeläggning finns eventuellt anslutning för sprinklerrör ner till sprinklercentralen och brandlarmsledningar. Placeringen av fettavskiljaren kom inte att placeras på denna plats. Troligen finns inga äldre lämningar bevarade längs med södra sidan av konsistoriehuset, pga. tidigare schaktningar (fig 5).



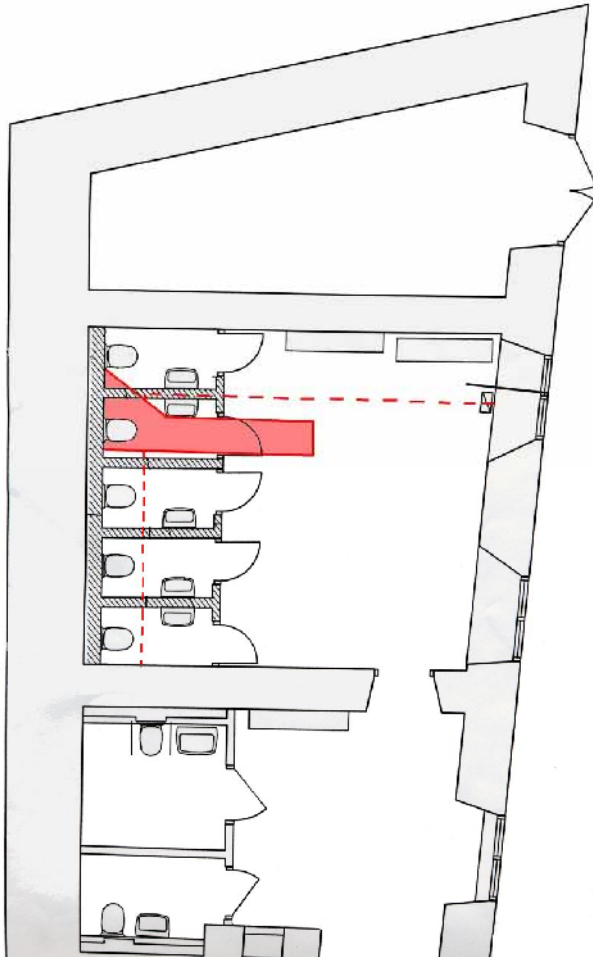
Figur 5. Gropen som togs upp för planerad nedläggning av fettavskiljare. Ca 1 m under marken framkom en grundplatta som lock för tidigare schaktningar. Foto från nordost.

Nedläggning av tomrör (C)

I nordöstra delen av Konsistoriehuset utanför ingången till Ecclesiasticum schaktades en kortare sträcka, 4-5 m, för nedläggning av tomrör för el-kanalisation. Det ringa schaktningsdjupet, strax under gräsytan, påvisade inga äldre lämningar.

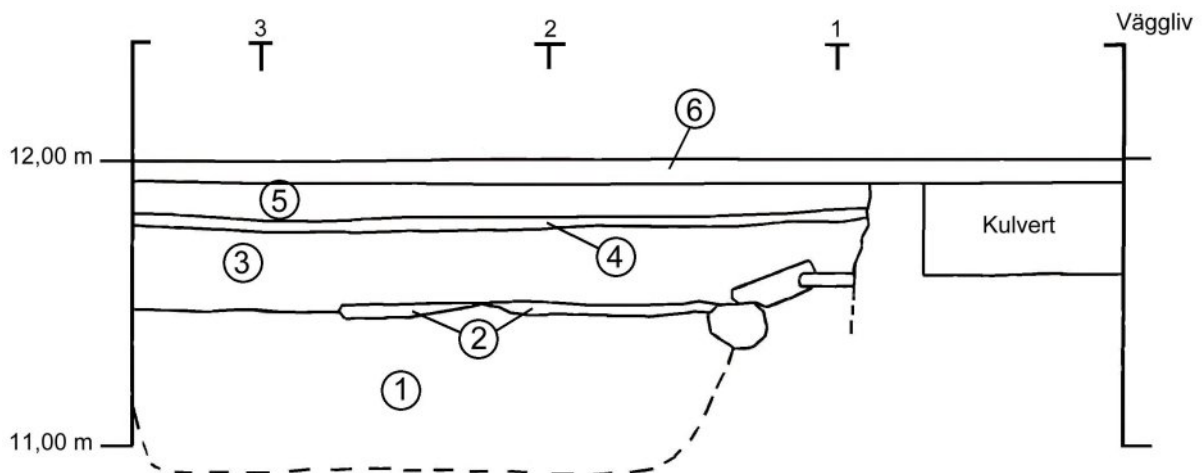
Anslutning av avloppsrör (D)

I samband med anslutning av avloppsrör till ny toalettgrupp togs ett schakt upp i golvet på bottenvåningen. Detta för att finna en befintlig avloppsledning. I detta schakt som var 3,5 m långt, 0,5 m brett och 1 m djupt framkom under golvet olika spår efter byggnadens uppförande (fig 6-9.)



Figur 6. Plan över kommande kaprum på bottenvåningen med schakt som togs upp i golvet (fylld yta) samt befintlig kulvert för VA längs med väggarna (streckad linje).

Figur 7. Sektion mott norra kanten från vägglivet. Lager: 1) Torr mylla med inslag av tegelflis och sand. 2) Kalklager. 3) Byggnadsrester bestående av tegel, kalkbruk och sten. 4) Äldre golv av cement delvis tjärbestruket 5) Sten- och tegelutfyllnad. 6) Betonggolvet.





Figur 8-9. Schakt i golvet i kapprummet på bottenvåningen.

Sammanfattning

Vid en schaktningsövervakning intill och i konsistoriehuset i samband med ombyggnadsarbeten togs fyra schakt upp. I schakt för ny trappa påträffades en tidigare stenläggning och en avrinningsränna under trappan. I schakt inomhus fanns iakttagt endast tidigare byggnadsrester.

Administrativa uppgifter

Plats: konsistoriehuset, Uppsala stad

Fornlämningsnummer: 88

Fornlämningstyp: Medeltida kulturlager

Undersökningstyp: Schaktningsövervakning

Orsak: In- och utvändiga schaktarbeten i samband med ombyggnad

Fältarbetsperiod: Oktober-november 2004

Projektdeltagare: Bent Syse

Upplandsmuseets diarienummer: 1288/04

Upplandsmuseets projektnummer: 8140

Beställare: Statens fastighetsverk

Länsstyrelsens beslutsdatum och diarienummer: 12 november 2004, dnr 431-11440-04

Arkivmaterial: Förvaras vid Upplandsmuseet

Fynd: -

