

# VRETGRÄND

Bebyggelse och kulturlager från senmedeltid och nyare tid

Raä 88  
Vretgränd  
Uppsala stad  
Uppland

Joakim Kjellberg



Arkeologisk schaktningsövervakning

# VRETGRÄND

## Bebyggelse och kulturlager från senmedeltid och nyare tid

Raä 88  
Vretgränd  
Uppsala stad  
Uppland

Joakim Kjellberg

VRETGRÄND Bebyggelse och kulturlager från senmedeltid och nyare tid

Rapport 2005:13, avdelningen för arkeologiska undersökningar

Utgivning och distribution:  
Upplandsmuseet  
S:t Eriks gränd 6  
753 10 Uppsala  
Tel 018 – 16 91 00 (vx)  
Fax 018 – 69 25 09  
[www.upplandsmuseet.se](http://www.upplandsmuseet.se)

© Upplandsmuseet, 2005

Renritning & foto: Joakim Kjellberg  
Omslagsbild: Ett urval av fynden från undersökningen

# Innehåll

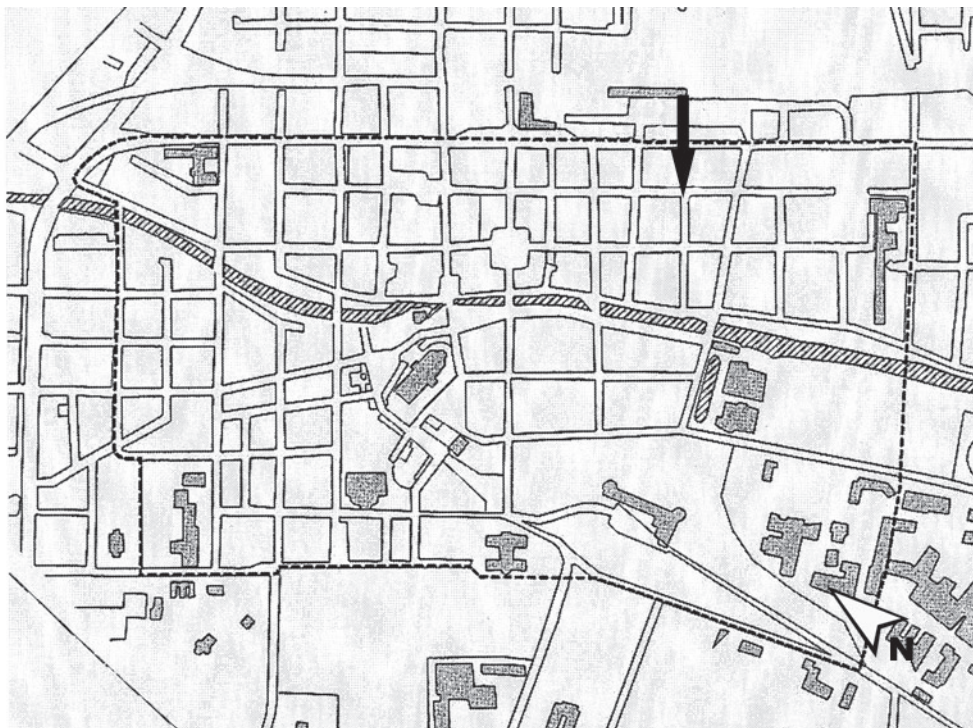
Inledning	4
Målsättning	4
Topografi	5
Fornlämningssmiljö och tidigare undersökningar	5
Undersökningens genomförande och metod	7
Undersökningsresultat	9
Sektion A	9
Sektion B	10
Sektion C	10
Sektion D	11
Sektion E	12
Sektion F	13
Bebyggelse och övriga konstruktioner	14
Bebyggelseskikt 1, reglerad bebyggelse	14
Bebyggelseskikt 2, oreglerad bebyggelse	15
Övriga konstruktioner	16
Fynd	17
Dateringar	18
Kulturhistorisk tolkning	19
Sammanfattning	20
Referenser	21
Administrativa uppgifter	22
Bilaga 1      Fyndlista	23
Bilaga 2      Sektion E och F med lagerbeskrivning	25

## Inledning

Efter beslut 2003-05-14 från Kulturmiljöenheten, Länsstyrelsen i Uppsala län (lstn dnr 431-2525-03) har Upplandsmuseet, avdelningen för arkeologiska undersökningar, utfört en arkeologisk schaktningsövervakning i samband med ledningsarbeten för VA i Vretgränd, mellan Dragarbrunnsgatan och Kungsängsgatan, Uppsala (fig 1). Beställare var Uppsala kommun som även bekostat undersökningen. Det arkeologiska fältarbetet utfördes av Joakim Kjellberg och Robin Olsson. Rapporten författades av Joakim Kjellberg.

## Målsättning

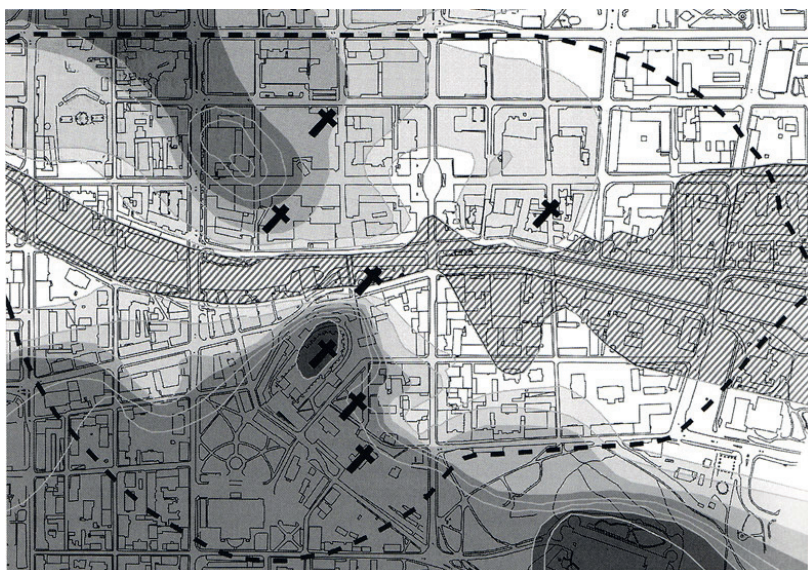
Målsättningen med den arkeologiska schaktningsövervakningen var att konstatera om medeltida kulturlager kom att påverkas vid nedläggandet av nya VA-ledningar. Om så skedde skulle dessa dokumenteras, såväl i plan som i sektion, samt försöka relateras till de tidigare arkeologiska undersökningarna i området. Rapporten redovisar det arkeologiska kunskapsläget i området samt de arkeologiska resultat som framkom vid ledningsarbetet.



Figur 1. Vretgränds placering i det nutida Uppsala. Den streckade linjen markerar begränsningen för fornlämningsområdet för Uppsala stad, RAÄ 88.

## Topografi

Undersökningsområdet ligger inom begränsningen för det medeltida Uppsala (RAÄ 88), i stadens östra utkant, nära fornlämningsområdets begränsning. Vretgränd löper i nordost-sydvästlig riktning från Kungsgatan ned mot Fyrisån. Den moderna marknivån i området befinner sig på + 5,08 möh mot nordost och ökar till en höjd av 5,73 möh där Kungsängsgatan korsar Vretgränd. Därefter vidtar en sluttning ned mot Fyrisån (Medeltidsstaden 3, Uppsala, s.33).



Figur 2. Rekonstruktion av Uppsalas topografi omkring år 1100 och den medeltida stadens förutsättningar. Vattennivån vid 4-meterskurvan är skrafferad. Korsen markerar läget för de medeltida kyrkorna i staden och den streckade linjen den ungefärliga utbredningen av den senmedeltida staden (efter Anund 2000:12).

Uppsala ligger i ett slättområde med lerjordar på den plats där Uppsalaåsen och Fyrisån korsar varandra. Detta förhållande, med mötespunkt mellan land och vattenvägar har haft en stor betydelse för stadens utveckling. De sydöstra områdena av staden, till vilka kvarteren kring Vretgränd hör, vilar på lermarker medan den västra staden och domkyrkan till stora delar vilar på sandjordar längs åsslutningen. Den lägst liggande bebyggelsen på den östra åstranden under medeltid tycks ha legat på nivåer omkring + 4 möh. De därunder lägre partierna av staden har åtminstone under det äldsta skedet sannolikt varit vattensjuka (Anund 2000:12). Den ursprungliga marknivån i Vretgränds sträckning har inom projektet Medeltidsstaden angetts till mellan 4,69 – 3,9 möh (Medeltidsstaden 3, Uppsala:18ff).

## Fornlämningssmiljö och tidigare undersökningar

I området har tidigare arkeologiska undersökningarna utförts. En större undersökning gjordes 1975 i kvarteret Atle. I samma kvarter utfördes även en förundersökning 2002. Kvarteret Örnen undersöktes 1977 och två större schaktningsövervakningar gjordes i Dragarbrunnsgatan 1997 (Carlsson) och Vret-

gränd/Kungsängsgatan 1999 (Syse). Skriftliga källor som behandlar detta område av den medeltida staden saknas helt. Först i samband med stadens reglering lämnas närmare uppgifter om bebyggelsen runt Vretgränd i och med den så kallade regleringskartan från 1643. Kartan redovisar såväl planerna för det nya Uppsala som den vid kartans upprättande redan befintliga bebyggelsen i staden. Vretgränd skär idag tvärs igenom det sydöstligaste kvarteret i den oreglerade stadsplanen. Regleringen kom att genomdrivas under lång tid och mötas med påtagligt motstånd från stadens invånare och först mot slutet av 1660-talet var den nya stadsplanen i stort sett genomförd (Anund et al 2001:90). Regleringen i kvarteren runt Vretgränd förefaller ha genomdrivits tämligen omgående efter regleringskartans upprättande. På den så kallade Boomans planta, en tomtkarta över staden från 1671, framgår att Vretgränd väl anpassats efter det rätvinkliga systemet, emedan den närliggande Bäverns gränd ännu avviker från system. Bäverns gränd sammanfaller även med stadens södra begränsning på regleringskartan (Roslund1985:6) samt med den rekonstruerade utbredningen av den senmedeltida staden (fig 2).

### **Kvarteret Atle, Dragarbrunn 7: 9/19/31. 1975**

De arkeologiska undersökningarna i kvarteret Atles nordvästra hörn företogs under hösten 1975 i samband med nybyggnation på tomten. Undersökningarna omfattade totalt en yta av 384 m<sup>2</sup> och bebyggelse i två skikt kunde konstateras inom kvarteret. Bebyggelseämningarna omfattade ett drygt tjugotal anläggningar däribland ett flertal husgrunder, en brunn och gårdsplaner. Det övre skiktet bestod av reglerad bebyggelse daterad till tiden efter 1630 och utgjordes främst av huskonstruktioner. Det undre skiktet, som dateras från senare delen av 1500-tal till reglering, omfattade ett större kringbyggt gårdskomplex med stenlagd gårdsplan och timrad brunn. Flera av de äldre lämningarna förefaller ha inkorporerats i den senare bebyggelsen så som brunn och gårdsplan. Nära 4000 fynd tillvaratogs, huvuddelen av dessa utgjordes av yngre rödgoods (Gustavsson 1975:47f).

### **Kvarteret Atle, Dragarbrunn 7:2-4 2002**

I kvarteret Atles nordöstra hörn genomfördes en arkeologisk förundersökning under 2002 av Upplandsmuseet. Tre mindre schakt togs upp inom området för nybyggnation, men inga medeltida kulturlager påträffades. Spår av en äldre stenläggning fanns i samtliga schakt. Även en stengrund i samma orientering som stenläggningen påträffades. Ett odlingslager utgjorde det enda spåret av äldre aktivitet. Övriga lämningar var från 1600-1700 talets bebyggelse (Syse 2002:10f).

### **Dragarbrunnsgatan 1997**

I samband med VA-arbeten i Dragarbrunnsgatan mellan Bangårdsgatan och Kålsängsgränd, utfördes en arkeologisk schaktningsövervakning under hösten 1994 och våren 1995. Schaktningsarbetena sommaren 2004 anslöt till en service som grävdes i samband med dessa undersökningar. Kulturlagret uppmättes till 0,05 – 0,1 m tjockt. Resultatet av undersökningarna 1994/95 visar att endast tunna och sporadiskt bevarade kulturlager finns bevarade i området mot Dragarbrunnsgatan. Lagren tolkades som tillkomna under 1600 och 1700-tal, med utgångspunkt av de historiska källorna och det mycket magra fyndmaterialet (Carlsson 1997:11f).

## Vretgränd/ Kungsängsgatan 1999

Mellan Östra Ågatan och Kungsängsgatan företogs en schaktningsövervakning i Vretgränd 1999. De kulturlager som påträffades kunde inte närmare uppdelas i olika skiktningar. De övre delarna av kulturlagren var skadade av tidigare schaktningsarbeten och endast deras botten kunde dokumenteras. Inga äldre konstruktioner eller fynd påträffades och kulturlagret bedömdes vara av odlingskaraktär (Syse 1999:5f). Schaktet från sommaren 2004 ansluter till en service som grävdes 1999. I schaktet för den anslutande servicen i Kungsängsgatan uppmättes kulturlagret till 0,4 m.

## Kvarteret Örnen 1977

I korsningen Vretgränd – Kungsängsgatan företogs 1977 en omfattande arkeologisk undersökning i Kvarteret Örnen. Där påträffades lämningar efter fyra skeden. Det äldsta skedet utgjordes av odlingslämningar, för att under 1500-talets senare hälft ersättas av bebyggelse. Två skeden av oreglerad bebyggelse och gårdslämningar, samt ett reglerat skede föregående den moderna bebyggelsen dokumenterades. En oprepurerad väg med tillhörande dike kunde även konstateras, med en förmodad riktning ned mot Fyrisån (Roslund 1985:48f).

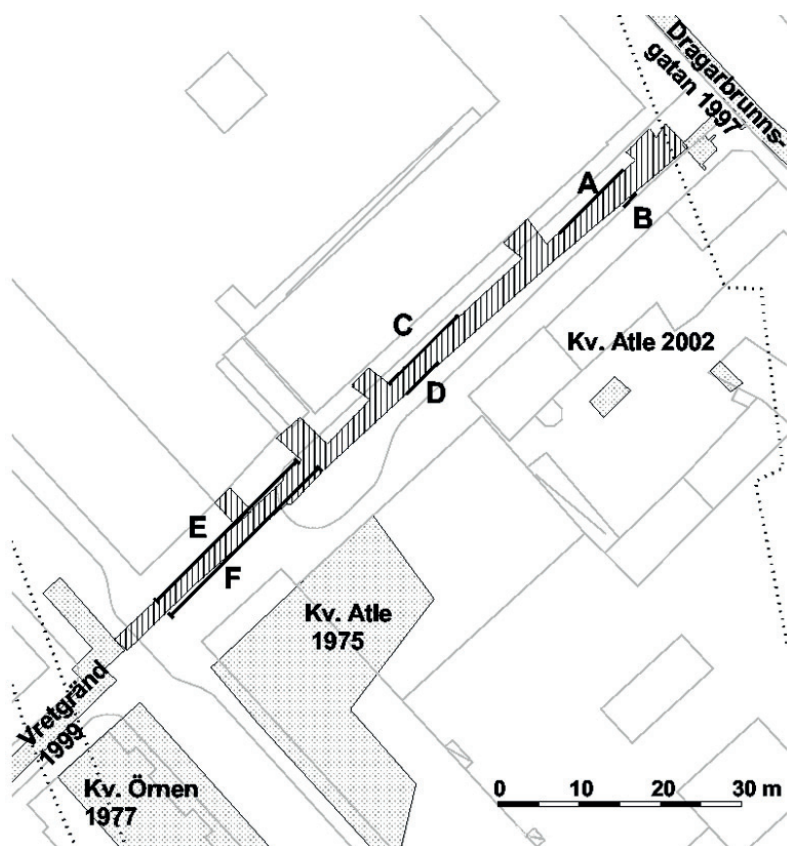
Resultaten från ovanstående undersökningar visar samtliga på att bebyggelsen först etablerats i området sydväst om den aktuella undersökningen, närmast Fyrisån. I kvarteret Örnen ska detta ha skett under 1500-talets andra hälft och först något senare har bebyggelsen expanderat till kvarteret Atle. Bebyggelsen har föregåtts av ängsmarker eller odling i stadens utkant. Möjligen har den i kvarteren Atle och Örnen påträffade vägen sitt samband med odlingsaktiviteten. Bebyggelsen kan sedan följas i kulturlagren över stadens reglering fram till 1600-talets slutskede.

## Undersökningens genomförande och metod

Undersökningen genomfördes i tre delar. Dokumentationsarbetet skedde etappvis avhängigt schaktningsarbetets fortskridande, så att igenfyllnad kunde effektiviseras och det öppna schaktet inte utgjorde fara för förbipasserande fotgängare. Detta medförde att få sektioner och anläggningar kunde friläggas och dokumenteras i helhet under ett och samma tillfälle. I arbetets inledningsskede ersattes ett redan befintligt rör varvid endast sektionsritningar upprättades. Schaktet grävdes med en skopbredd på 1,4 m. Schaktbredden inklusive släntning av det stenrika bärlagret under asfaltkanten uppgick till 2 m. Äldre parallella rördragningar fanns på båda sidor om schaktet varvid de bevarade kulturlagrens utbredning uppskattas till 0,5-1 m. Det äldre röret kunde följas från anslutningen till servis i Dragarbrunnsgatan till och med sektion D:s avslutning.

Vid den äldre rördragningens slut grävdes en ny grav i tidigare orörd mark med en smalare skopa på 1 m. Schaktets bredd uppgick till ca 1,5 m inklusive släntning av överhängande bärlager för asfalt. På denna sträcka påträffades flera huskonstruktioner och de flesta fynd som tillvaratagits. Under nivån för den moderna gatans bärlager avlägsnades jorden skiktvis med maskin. De mer påtagliga konstruktionerna handrensades och dokumenterades i plan. Schaktets båda sidor dokumenterades i sektionsritningar för att klargöra anläggningarnas inbördes förhållanden och riktning utanför undersökningsytan.





Figur 3. Översiktsplan av schakt, sektioner och tidigare undersökningar i området. De uppmätta sektionerna märkta A-F. De prickade linjerna markerar kvartersindelningen från 1643 års regleringskarta.

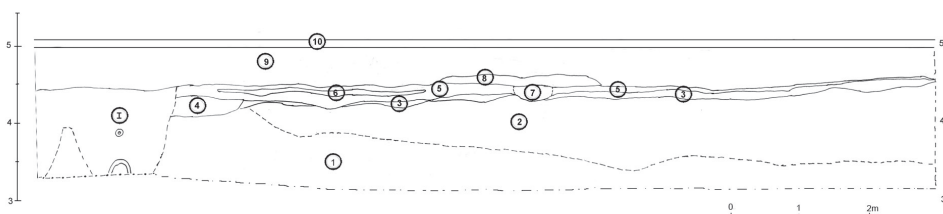
Servicearbetet utfördes efter ett kortare uppehåll under juli månad. Arbetet berörde ett av de sedan tidigare påträffade husen. Servicen grävdes med en skopbredd på 1,4 m. En planritning över bebyggelselämningarna ritades. Inga sektioner kunde upprättas på grund av omfattande störningar från den moderna bebyggelsen och äldre rördragningar. Samtliga sektions- och planritningar upprättades i skala 1:20. Schaktet ritades in på en översiktsplan i skala 1:400, samt mättes in med totalstation i Intrasis. All fotodokumentation skedde med digitalkamera. Fynden insamlades huvudsakligen från anläggningar och lager under rensningsarbetet. Ett mindre antal föremål påträffades under schaktning och dokumentation av sektioner. Dessa har i möjligaste mån förts till sin ursprungliga kontext och redovisas i bilaga 1. Då inga tidigare undersökningar i området analyserats med naturvetenskapliga dateringsmetoder utan helt förlitar sig till daterande fynd, insamlades ett mindre antal prover för dendrokronologisk datering. Provanalysen utfördes av Dendrokronologiska Laboratoriet vid Lunds Universitet. Utöver dessa insamlades inga prover för naturvetenskapliga analyser.

## Undersökningsresultat

Åtta sektioner dokumenterades i Vretgränd. De enskilda lagren har numrerats från ett och uppåt i respektive sektion. Lagerbeskrivningar för sektionerna A-D återfinns under respektive figur. Den fullständiga lagerbeskrivningen för sektionerna E och F har på grund av sin omfattning förlagts till bilaga 3. Anläggningar har numrerats från 1-12 och redovisas i löptext till respektive sektion. Samt beskrivs under kapitel Bebyggelse och övriga konstruktioner.

### Sektion A

Sektionen löper ca åtta meter in på Vretgränd från Dragarbrunnsgatan, längs med den nordvästra schaktväggen. En sträcka om 13 meter dokumenterades. I samband med arbeten för den moderna gatumiljön hade de övre lagren störts utmed hela sträckan och endast en tunn strimma kulturjord påträffades direkt under asfaltens bärlager.



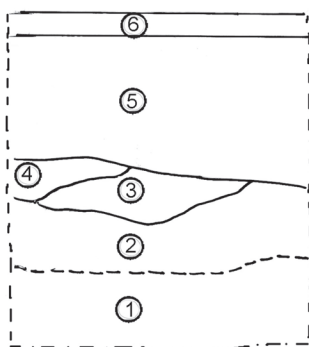
Figur 4. Sektion A. Sedd från sydost.

1. Blåsvart opåverkad lera, steril.
2. Rödbrun opåverkad lera med riklig järnutfällning och spår av rötter.
3. Brunrå lera med humusinfiltration och enstaka tegelfragment.
4. Mörk brunrå lera med humusinfiltration och rikligt av tegelfragment.
5. Brunsvart fet och myllig lera, kulturlager. Måttligt inslag av kol, tegel och träflis. Flera mikrohorisonter.
6. Rullgrus, påfört, med rikligt av tegel och runda väl sorterade mindre stenar, 2-5 cm diameter.
7. Område med riklig tegelmängd och större stenar, 10-15 cm diameter, ej synlig nedgrävningskant.
8. Packning av runda väl sorterade stenar, 5-10 cm diameter.
9. Rullgrus, sand och sprängsten, bärlager för asfalt.
10. Asfalt.
- I. Nedgrävning, ljus humusblandad sand och grus med inslag av kol och tegel. Mot telebrunn.

Lager 6 och 8 tolkades som en möjlig äldre opreparerad gata/grusväg, som har anläggningsnummer A11. Gatans eventuella sträckning kunde inte följas i den svårt skadade sydöstra schaktväggen, varför alternativa tolkningar inte kan uteslutas. Lager 7 skulle möjligen kunna utgöra resterna efter en mindre dräneringsränna i samma riktning som A11. Ett samband med den påträffade rännan A6 i sektion B kan inte uteslutas men lager 7 uppvisar en mycket avvikande fyllningskaraktär. Några övriga spår av konstruktioner eller daterande fynd påträffades inte.

## Sektion B

Sektionen upprättades ca nio meter in i Vretgränd sett från Dragarbrunnsgatan utmed den sydöstra schaktväggen. Endast botten av en anläggning kunde dokumenteras närmast under asfaltens bärlager. Anläggningen, A6, tolkades som en ränna/grop och innehöll rikligt med kol, obrända djurben och bränd lera. Ett fragment bränd lera med grova pinnavtryck tillvaratogs (F25). Möjligen skulle lager 7 i sektion A kunna utgöra en fortsättning på rännan.



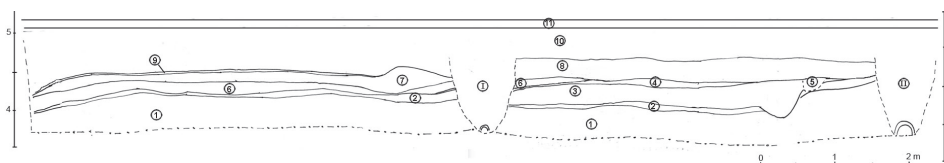
Figur 5. Sektion B. Sedd från nordväst.

### Lagerbeskrivning.

1. Blåsvart opåverkad lera, steril.
2. Rödbrun opåverkad lera med riklig järnutfällning och spår av rötter.
3. Mörkt brunsvart lina med rikligt av kol och sot, inslag av obränt ben och bränd lera. Flera mikrohorisonter. A6.
4. Brungrå lera med humusinfiltration.
5. Rullgrus, sand och sprängsten: bärlager för asfalt.
6. Asfalt.

## Sektion C

Sektionen som är 13 m lång, upprättades ca 40 m in i Vretgränd, utmed den nordvästra schaktväggen. Även här hade moderna markarbeten stört de övre lagren som påträffats direkt liggande under asfaltens bärlager. De bevarade kulturlagrens tjocklek uppgick till 0,3-0,5 m. Flera skiktningar var klart urskiljbara i profilen.



Figur 6. Sektion C. Sedd från sydost.

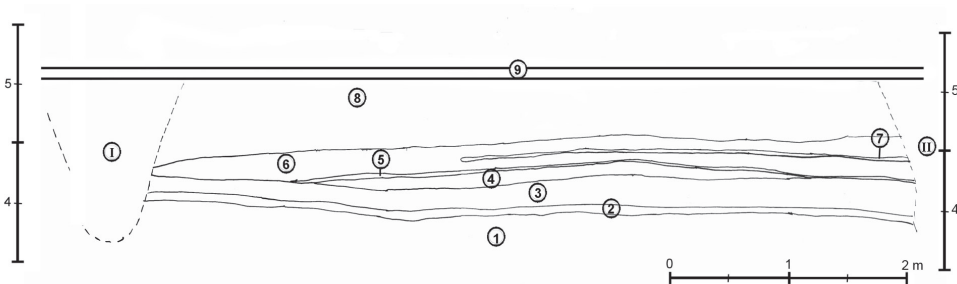
### Lagerbeskrivning:

1. Blåsvart opåverkad lera, steril.
  2. Brungrå lera med humusinfiltration och enstaka tegelfragment.
  3. Brunsvart fet och myllig lera, kulturlager. Måttligt inslag av kol, tegel och träflis. Enstaka glasfragment. Flera mikrohorisonter.
  4. Brun humös lina med rikligt av vegetabilier, gödsel. Flera mikrohorisonter.
  5. Område med rikligt av runda stenar, 5-10 cm diameter. Ej synlig nedgrävningskant.
  6. Brunsvart fet och myllig lera, kulturlager. Måttligt inslag av kol, tegel och träflis. Enstaka glasfragment. Flera mikrohorisonter.
  7. Mörkt morängrus med måttlig humusinfiltration och inslag av kol. Rikligt av runda stenar, 5-10 cm diameter.
  8. Ljust morängrus med ringa humusinfiltration och rikligt av runda stenar, 5-10 cm diameter.
  9. Brunsvart humusblandad lera, kulturlager, med rikligt av kol. Flera mikrohorisonter.
  10. Rullgrus, sand och sprängsten, bärlager för asfalt.
  11. Asfalt.
- I Nedgrävning, ljus humusblandad sand och grus med inslag av kol och tegel. Keramikrör, dagvatten.  
II Nedgrävning, ljus humusblandad sand och grus med inslag av kol och tegel. Gjutjärnsrör, gas.

Förutom en möjlig äldre opreparerad gata/grusväg, A12, påträffades inga anläggningar. A12 motsvaras av utbredningen av lager 7 från vilket även en skärva pipersdekorerat rödgoods kunde tillvaratas (F2). Anläggningen kunde även följas i sektion D som lager 4 och 5.

## Sektion D

Sektionen löpte längs den sydöstra schaktväggen, ca 45 m in i Vretgränd från Dragarbrunnsgatan. I schaktväggen avtecknade sig en tydlig sandhorisont med flera skiktningar innehållande kulturjord. Inget kulturlager kunde dokumenteras utanför de båda nedgrävningarna I och II.



Figur 7. Sektion D. Sedd från nordväst.

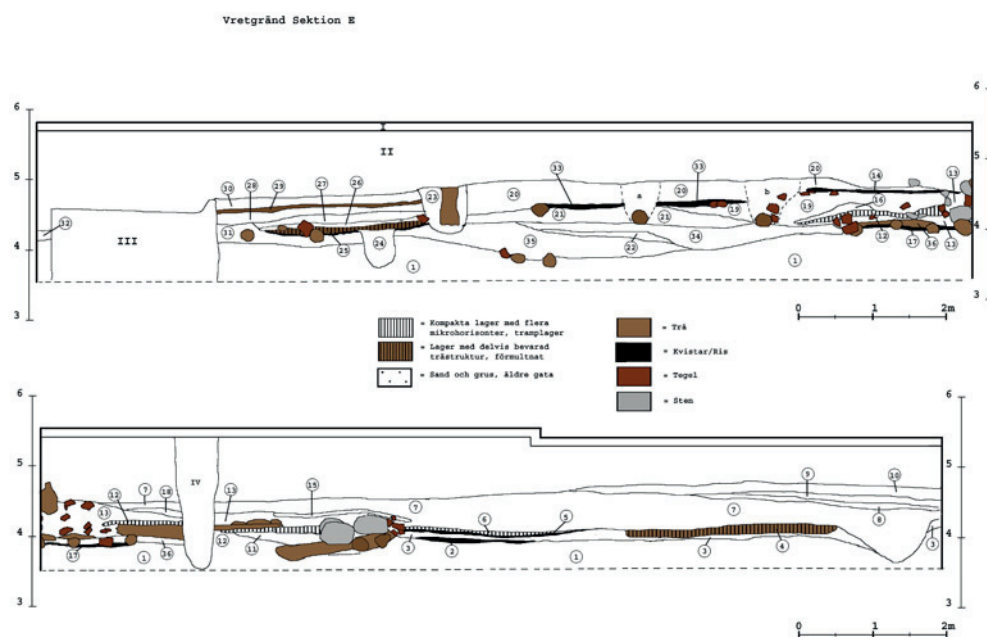
### Lagerbeskrivning:

1. Blåsvart opåverkad lera, steril.
  2. Brungrå lera med humusinfiltration.
  3. Brunsvart fet och myllig lera, kulturlager. Måttligt inslag av kol, tegel och träflis. Enstaka glasfragment. Flera mikrohorisonter, avsatt.
  4. Gruslager med ljus gulbrun sand med rikligt av stenar, 5-10 cm diameter. Påfört.
  5. Brun sandig lera. Kulturlager med inslag av kol, tegel och obrända ben. Flera mikrohorisonter. Avsatt.
  6. Ljus gul fin sand med inslag av små stenar, 0,5-2 cm diameter. Påfört.
  7. Brun sandig lera med inslag av kol och tegel.
  8. Rullgrus, sand och sprängsten, påfört bärlager för asfalt.
  9. Asfalt.
- I Nedgrävning, ljus humusblandad sand och grus med inslag av kol och tegel. Gjutjärnsrör, gas.  
 II Nedgrävning, mörk humusblandad sand, med inslag av sot och kol. Cementrör, avlopp.

Lager 4 och 5 tolkades som rester efter en äldre opreparerad gata/grusväg, A13 och motsvaras möjligen på motstående schaktvägg sektion C av lager 7 och 9. Den antagna riktningen mellan den på båda sidor dokumenterade vägen skulle innebära att det rör sig om en gata/grusväg som är äldre än den reglerade stadsplanen. I lager 3 påträffades dessutom ett ben till en trefotsgryta utan glasyr.

## Sektion E

Sektionen upprättades 8 m in i Vretgränd från Kungsängsgatans korsning (fig 8). Under schaktningsarbetet framkom flera anläggningar och rikligt av bevarat trä, vilka dokumenterades i profil på en sträcka av 25 m. Ett flertal av anläggningarna kunde även följas i den sydöstra schaktväggen. Flera väl avgränsade stratigrafiska skikt kunde urskiljas under bärlagret för den moderna gatunivån. Det markanta skiljet i lagerföljden vittnar om att sentida markarbeten stört de yngre kulturlagren längs hela profilen. Ingreppen i de djupare liggande lagren var relativt få med endast ett par undantag för serviceledningar.



Figur 8. Sektion E. Sedd från sydost. Se bilaga 2.

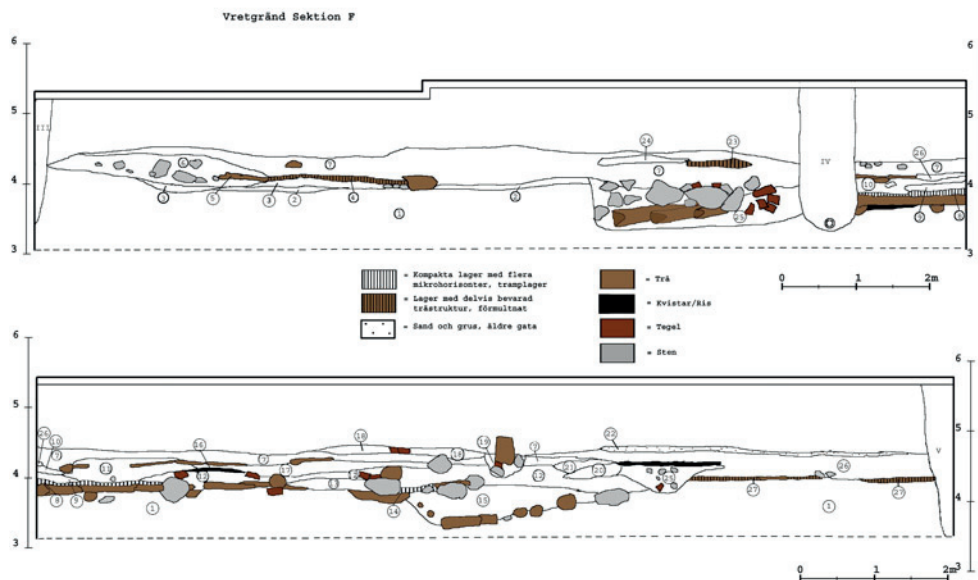
De anläggningar och konstruktioner som kunde urskiljas under arbetets gång utgjordes av flera bevarade trägol till hus, syllar, en avfallsgrop, äldre markytor/gårdsbeläggningar och gatusträckningar. På grund av det stora antalet stratigrafiskt urskiljbara lager skall bara ett fåtal av dessa ges en närmare förklaring här, i övrigt hänvisas till den bifogade beskrivningen i bilaga 3. För åskådliggörande har även de här beskrivna lagren skrafferats.

Lager 33 och 14 tolkades som golvlagret i ett fragmentariskt bevarat hus, A4 som tillhör perioden efter reglering. Lager 24 och 25 utgör tillsammans med bevarat trä ett äldre oreglerat hus, A5. Huset har störts kraftigt av nedgrävningen för, en yngre kalkcement konstruktion, möjligen en källare, markerad som III. De rikliga träresterna och lager 11, 12, 13, 17 och 36 utgör lämningarna efter ett oreglerat hus med välbevarat trägolv, A1. Lager 34, 35 & 22 tolkades som fyll-

ningar i en avfallsgrop, A7 med två skilda faser. De diffusa nedgrävningarna a och b som utgörs av två nedgrävda stockar har givits ett gemensamt nummer A9. Dessa utgör möjligen underliggare till ännu ett golv/rum som tillhör hus A3 eller en enklare gårdsbeläggning. Lager 28, 29 och 30 kan utgöra resterna efter en äldre gatusträckning eller gårdsplan, A8. Lager 4 utgör lämningarna efter en mindre uthusbyggnad A2.

## Sektion F

Cirka 8 m in i Vretgränd från Kungsängsgatans korsning löpte sektionen som var 25 m lång. Under schaktningsarbetet framkom flera anläggningar och rikligt av bevarat trä. Ett flertal av anläggningarna kunde även följas i den nordvästra schaktväggen, sektion E. Båda sektionerna dokumenterades med syfte att tydliggöra lagrens inbördes relation och att underlätta tolkningsarbetet av de lämningar som inte kunnat dokumenteras i plan. Även här är kulturlagrets översta delar kraftigt störda av senare markarbeten. I övrigt var de sentida störningarna få.



Figur 9. Sektion F. Sedd från nordväst. Se bilaga 2.

Sektion F visar i stor utsträckning samma bild av kulturlager och anläggningar som sektion E. På grund av det stora antalet stratigrafiskt urskiljbara lager skall bara ett fåtal av dessa ges en närmare förklaring här, i övrigt hänvisas till den bifogade beskrivningen i bilaga 3. För åskådliggörande har även lagren skräfferats.

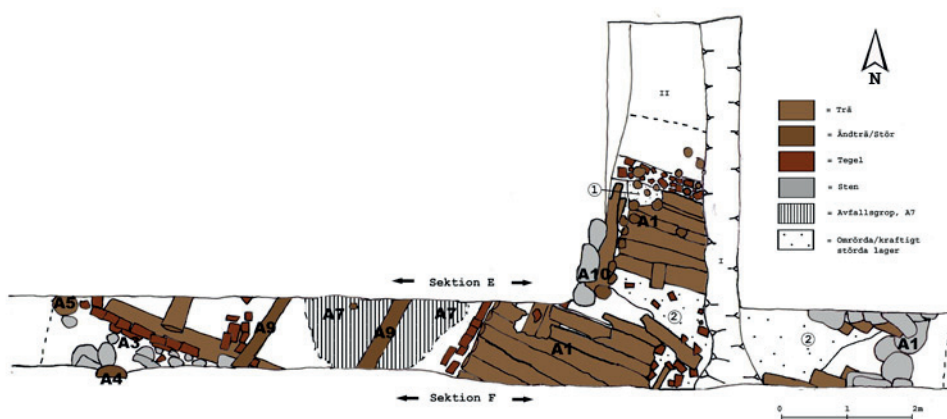
Lager 5 och 4 utgör tillsammans med den brända stocken närmast lager 4, resterna efter en mindre uthusbyggnad, A2. Stenkoncentrationen och träresterna närmast IV utgör tillsammans lager 25, 8 och 12 lämningarna efter ett oregerat hus med välbevarat trägolv, A1. Lager 14 och 15 utgör tillsammans med den närliggande stenkoncentrationen och trärester, lämningar efter ett oregerat hus (A3). Den möjliga äldre gatan/grusvägen A8 motsvaras här av lager 22.

Den fragmentariskt bevarade byggnaden A4 utgörs här av träresterna i höjd med lager 26 och 17, samt den stående stolpen i lager 19. Lager 18 markerar ett område med hårt fragmenterad och sekundärbränt tegel vilket utgör de möjliga resterna efter en eldstad i hus A4.

Av den skadade huslämningen A5 syntes inga spår i sektionen. Träresterna i lager 27 har tolkats som tillhörande A3, men en relation till A5 kan inte uteslutas.

## Bebyggelse och övriga konstruktioner

En sträcka av 15 m dokumenterades i plan under schaktningsarbetet. Planen upprättades över det område där tydliga bebyggelselämningar påträffades. Endast de konstruktioner som redan i fält tolkades som samtida fördes in på planen, undantaget var hus A10 och en stolpe tillhörande hus A4. De dokumenterade bebyggelselämningarna kan indelas i två skikt, ett äldre oreglerat och ett yngre skikt med reglerad bebyggelse.



Figur 10. Planritning över de påträffade bebyggelselämningarna.

### Bebyggelseskikt 1, reglerad bebyggelse

Till den reglerade bebyggelsen inom kvarteret hör ett fragmentariskt hus, A4, samt en påträffad gråstenssyll A10. Hus A4 utgjordes av fyra stående stolpar och ett fragmentariskt trägolv. Inga tydliga syllar kunde följas i sektionen, men ett antal enstaka större stenar påträffades högt i schaktväggarna och kan höra till denna konstruktion. Huset kunde inte på grund av sitt fragmentariska skick närmare dokumenteras i plan, då det skadats av sentida gatuarbeten. Huset har sannolikt haft en lång brukningstid och uppvisar spår av flera om- och tillbyggnader. Kalkcementgrunden/fundamentet, märkt III i sektion E, har sannolikt tillkommit efter husets uppförande och tolkades som en matkällare. Denna befann sig till större delen utanför schaktet och kunde inte närmare undersökas. I de närmast liggande lagren fanns en hög grad av kalkbruk, utgörande resterna av en förmodad revetering av fasaden till A4 under senare tid. Inga dendroprover in-

samlades, men ett fynd av ett starkt korroderat Kristinamynt daterar huset till decennierna kring 1600-talets mitt och därmed stadens reglering.

Anläggning A10, en gråstenssyll, fanns i den sydvästra schaktväggen. Den bestod av tre större stenar lagda ovanpå en rustbädd av rundtimmer. Ett stort antal pålar hade drivits ned genom golvet i hus A1 för att hålla rustbädden på plats. Riktningen på syllen liksom dess överlagring av A1 indikerar att huset varit reglerat. Huruvida huset ska ses som en egen konstruktion eller som en del av hus A4 kunde inte närmare avgöras

## Bebyggelseskikt 2, oreglerad bebyggelse

Det är sedan tidigare känt att oreglerade drag inom kvarteren kom att inkorporeras med den reglerade bebyggelsen, långt efter det att reglering genomfördes under 1600-tal. Särskilt gäller detta de inre delarna av kvarteren i Uppsala där byggnader fortfarande kunde byggas enligt det äldre gatunätet. Som exempel kan nämnas den oreglerade gårdsplanen och brunnen i kvarteret Atle, vilka kom att utnyttjas och tillbyggas i den reglerade bebyggelsen (Gustafsson 1975:35). De oreglerade anläggningarna i Vretgränd ligger dock så gott som samtliga väl stratigrafiskt åtskilda från den reglerade bebyggelsen hus A4 och hus A10. Till den oreglerade bebyggelsen hör lämningarna efter åtminstone fyra hus.

Hus A1, utgörs av en gråstens syll i nordöst, samt en enkel tegelrad i sydväst. Den dokumenterade längden var 7 m. Huset hade ett mycket välbevarat plankgolvet som låg på rundtimmer, ca 0,1 m diameter. Golvet utgjordes av D-formade grova tiljor, av gran eller furu, utan synliga dymlingar. Ingen verklig rustbädd påträffades under golvet men ett tunt skikt av flis och kvistar iaktogs. Möjligen har lagret haft en isolerande funktion eller utgör rester efter byggnadsarbetet. Under den nordöstra gråstenssyllen fanns ett antal grova stockar som rustbädd, vilka sannolikt anlagts för att fördela trycket från syllstenarna och väggarna i den underliggande mjuka leran. DP1 och 2

Begränsningen för hus A2 utgörs av en bränd syllstock i den sydöstra profilen och en diffus samling av småsten och träflis ca 2 m söder därom. Däremellan sågs ett tunt lager av träflis utan bevarad fiberstruktur som tolkades som ett förmultnat golv. Under golvet fanns ett lager av sand och randkalk. Huset tolkas med anledning av dess ringa storlek och enkla konstruktion som en enklare uthusbyggnad eller skjul.

Hus A3 består av en tegel/gråstenssyll och ett fragmentariskt plankgolvet. Även detta hus hade en rustbädd av timmer under gråstenssyllens hörn. Huset förefaller ha haft en gavelsyll av gråsten medan långsidan haft en syll av tegel. Tegelsyillen bestod av två skift ovanpå en 3-5 cm tjock plank. Det nedersta skiftet bestod av trasigt och dåligt tegel medan det övre var prydligt lagt av hela tegelstenar utan murbruk. Inga trärester påträffades över teglet och fundamentet är knappast kraftigt nog för att ensamt bära en tegelvägg. Troligen rör det sig om en mellanvägg snarare än en yttervägg då huset haft kraftiga syllar åtminstone på gavlarna. Möjligen har den stående stolpen som påträffades i anslutning till väggens fortsättning hört hit, men en koppling till den anslutande byggnaden A5 kan inte uteslutas (se Datering).

A5 utgjordes av ett svårt skadat hus som låg under hus A4 i anslutning till det tidigare nämnda kalkcementgrunden. Det trä som påträffades var i dålig kondition men utgjorde sannolikt underliggare till ett brädlagt golv. Av själva golvet fanns endast träflis kvar. Under detta fanns ett tydligt lager av ris och kvistar som rustbädd. Av husets överbyggnad påträffades endast ett stolpmärke, en nedgrävning med väl urskiljbar fyllning utan trärester. Dess form och placering föranledde en tolkning som stolpe/kubb i husets bärande konstruktion. En skiftesverksplanka som låg närmast utanför golvlagrets begränsning och den förmodade stolpen skickades till dendrodatering. Hus A5s golvnivå är densamma som för de äldre husen A1, A2 och A3 och dess riktning har inte närmare kunnat bestämmas.



## Övriga konstruktioner

En ränna/grop, A6, påträffades direkt under bärlager för asfalten. Anläggningens övre del hade skadats av tidigare schaktningsarbeten varvid endast botten kunde dokumenteras. Anläggningen innehöll rikligt med bränd lera och kol. Ett större stycke lerklining med avtryck av kraftiga vidjor sparades. Anläggningen ska troligen ses i samband med tidigare noterade odlingsaktiviteterna i området (se Syse 2002).

En avfallsgrop, A7, påträffades mellan de båda husen, A1 och A3. Fyllningen bestod av svart, fet och illaluktande kulturjord. Två faser inom gropan kunde utläsas. Ett undre lager av avfall hade täckts med ett 3-5 cm tjockt homogent lerlager innan ett nytt lager hade avsatts i gropan. Möjligen ska lerlagret tolkas som ett försök att dämpa motbudande lukten från avfallet som fortfarande under grävningen var påtaglig. Det mesta av det tillvaratagna fyndmaterialet kommer från A7.

A9 utgörs av två stockar av rundtimmer som överlagrar avfallsgropan A7. Dessa vilar delvis på samma grästenssyll som hus A3 och har en orientering efter den oreglerade bebyggelsen. Stockarna kan möjligen ha burit ett golv tillhörande hus A3. Alternativt tolkas stockarna som underliggare till en enklare gårdsbeläggning i trä.

En möjlig äldre gatusträckning/gårdsplan, A8, påträffades i schaktets södra ände. En tydligt avgränsad lins av sand och mindre stenar utan synlig läggning syntes på båda sidor i profilen. Närmare riktning kunde inte avgöras, men då A8 ansluter till hus A4 rör det sig sannolikt om en gata/gårdsplan som nyttjats samtidigt med den reglerade bebyggelsen.

Ytterligare en äldre gata, A11, kunde konstateras i sektion A. Ett lager av runda stenar utan synlig läggning påträffades ovan ett väl avgränsat lager av grus och kompakt lera. En ränna, A6, kan möjligen ha fungerat som ett dräneringsdike för A 11.

En opreparerad gata/grusväg, A12, påträffades i sektion C och D. Denna bestod av påfört morängrus i ett skift med ett väl trampat kulturlager ovanpå. Anläggningen kunde följas i båda schaktväggarna. Riktningen indikerar en sträckning efter den oreglerade bebyggelsens.

Anr	Anläggningstyp	Sektion	Plan	Längd	Bredd m	Nivå	Riktning	Datering
1	Hus	E & F	-	7	4	+ 4,1	O	-
2	Hus	E	*		2	+ 4,0	O	-
3	Hus	F	*	3		+ 4,1	O	ca 1495
4	Hus	E & F	*			+ 4,6	R	eft.1654
5	Hus	E	*			+ 4,2	O	ca 1480
6	Ränna/grop	B	-			+ 4,4	-	
7	Avfallsgrop	E & F	*	2,5	1,2	+ 4,1	-	
8	Gata	E & F	-		5	+ 4,6	R	
9	Träkonstruk-tion	E	*	1,2		+ 4,1	O	
10	Syll		*	2		-	R	
11	Gata	A	-		6	+ 4,4	-	
12	Gata	C & D	-		6	+ 4,3	O	

Figur 11. Sammanställning över de dokumenterade anläggningarna. Längd och bredd avser största dokumenterade mått. Nivå avser anläggningens högsta nivå möh. O = oreglerad, R = reglerad, \* = dokumenterad i plan, - = ej dokumenterad i plan, ej fastställd riktning

## Fynd

Totalt insamlades 72 fynd, vilka huvudsakligen kommer från avfallsgropen A7 och övriga konstruktioner i området närmast Kungsängsgatan. Fynden från rensningsarbetet fördes till de konstruktioner där de påträffats. Ett fåtal fynd insamlades under schaktnings- och dokumentationsarbetet. Dessa har i möjligaste mån förts till deras ursprungliga lager.

Den största gruppen fynd utgjordes av byggnadsdetaljer så som spik och fönsterglas. Endast ett fåtal av dessa insamlades och merparten gallrades. Förekomsten av fönsterglas var påtagligt mycket mindre i den oreglerade bebyggelsefasen. Den tillvaratagna keramiken domineras av det pipleradekorerade yngre rödgodset. Fat och skålar utgör den vanligaste kärlformen, men förvaringskrukor och kokkärl förekommer likväl. Av övriga godstyper påträffades ett mindre antal fajansskärvor i anslutning till och ovan hus A4 och den reglerade bebyggelsen. Fajansskärl saknades helt i den oreglerade bebyggelsefasen. Endast en skärva av ett blågrått stengodskärl med heltäckande saltglasyr hittades. Keramiken från den oreglerade bebyggelsen kan dateras till 1500-tal eller tidigt 1600-tal med få undantag. Från den reglerade bebyggelsen insamlades ett mindre antal skärvor vilka huvudsakligen kan dateras till från 1600-tal till tidigt 1700-tal.

Ett mynt låg i anslutning till det reglerade huset A4. Myntet var svårt korroderat varför hela präglingen inte kunde avgöras. Myntet är ett 1/4 öre kopparmynt, präglat i Nyköping, Säter eller Avesta under drottning Kristinas regering 1633-54.

Inget obearbetat ben togs till vara. Förekomst av ben noterades i lagerbeskrivningen och förekom i så gott som samtliga kulturlager med en tydlig koncentration till avfallsgropen A7. Nöt, får och svin fanns samtliga representerade i benmaterialet. Ett mindre antal järnföremål påträffades under undersökningarna. Ett antal redskap så som navare, hammare, knivar och en spade sparades. Därutöver påträffades inga redskap eller hantverksspill som kan indikerar någon form av specialiserat hantverk i anslutning till de påträffade byggnaderna.



Figur 12. Ett urval av fynden från undersökningen: två fat (F47 och F29) och ett handtag till en kruka (F37), det lilla bokbeslaget (F 16), en matkniv (F 15) och ett järnföremål med okänd användning (F 9)

## Dateringar

Ett fynd av ett starkt korroderat Kristinamynt direkt under det reglerade huset A4 daterar husets uppförande till perioden efter 1654 och därmed efter stadens reglering under 1640-tal. Bedömningen utfördes av Inger Hammarberg, förste antikvarie vid Kungliga Myntkabinettet.

Från det undre oreglerade bebyggelseskiktet insamlades ett mindre antal prover för dendrokronologisk datering. Fem prover (P1 – P5) skickades för analys till Hans Lindersson vid Nationella Laboratoriet för Vedanatomi och Dendrokronologi vid Lunds Universitet. De tidigare dateringarna av bebyggelse i området förlitar sig uteslutande på dateringar utifrån fyndmaterialet (Gustafsson 1975 och Roslund 1985).

Hus A1 och A3 sammanfaller båda med påträffade konstruktioner under undersökningarna i kvarteret Atle 1975. I kanten på undersökningsområdet framkom då två tegellagda golv, A10 och 13, vilka möjligen är förbundna med de båda under sommaren 2004 påträffade husen A1 och A3. Det bedömdes att en dendrokronologisk datering skulle kunna komplettera de tidigare resultaten och därmed närmare precisera bebyggelsens etablering i kvarteret Atle. Ett prov av en kraftig tilja (P1) ur golvet och ett av rundtimmer ur rustbädden (P2) till hus A1 samt ett prov från syllen till hus A3 (P3) sändes för analys. Resultatet av den dendrokronologiska analysen för hus A1 var negativt och de båda proverna kunde inte närmare bestämmas. Provet från hus A3 kunde dateras till omkring 1495.

Ytterligare ett prov (P5) togs ur den stående stolpe som påträffades i anslutning till hus A3. Stolpen kunde dateras till omkring 1480. Hans Lindersson menar att om de båda proverna P3 och P5 är avverkade vid ett och samma tillfälle har detta inträffat 1491 – 1495. Virket i de båda proverna är hämtat från olika ståndorter då de visar på två olika växtförhållanden, men båda kommer sannolikt från Upplandsområdet (Lindersson 2005).

I nära anslutning till golvet i hus A5 påträffades en löst liggande skiftesverksplanka under schaktning. Då det bedömdes som möjligt att denna tillhörde byggnaden analyserades även denna (P4). Inga av de trärester som ”säkert” stratigrafiskt kunde knytas till byggnaden var lämpliga för dendrodatering. Provet visade en något avvikande datering till vintern 1578/79.

Dendro nr:	Prov nr:	Trädslag	Antal radie/år	Splint (Sp) Bark (B) Vank. (W)	Datering av yttersta årsring i provet	Beräknat fällningsår V (vinter)	Trädets egenålder uppskattn
62790	1	Tall	2/35	Nära W	Ej datering	-	60-80
62791	2	Tall	2/40	W	Ej datering	V -	70-90
62792	3	Tall	2/140	Sp c40 nära W	1491	1495 ± 4	190-230
62793	4	Tall	2/122	Sp 61, W	1578	V 1578/79	140-160
62794	5	Tall	3/265	Sp 50 nära W	1465	1480 ± 15	280-320

Figur 13: Tabell över de daterade dendroproverna. Efter Lindersson 2005

## Kulturhistorisk tolkning

Resultaten av undersökningarna 2004 kompletterar och förnyar delvis bilden av bebyggelseutvecklingen i stadens sydöstra utkanter under senmedeltid. Den tidigare antagna bebyggelseutvecklingen i området bygger främst på två större undersökningar i kvarteren Örnen och Atle. I kvarteret Örnen kan den äldsta bebyggelsen dateras till 1500-talets andra hälft och i kvarteret Atle till 1500-talets senare delar (Roslund 1985:48f, Gustafsson 1975:47f). Två byggnader A1 och A3 från undersökningarna 2004 utgör troligen samma byggnader som påträffades i kvarteret Atle 1975. För att ytterligare försöka komplettera dateringsunderlaget, vilket förlitade sig på fyndmaterial, togs ett mindre antal dendroprov. Resultatet gav något tidigare dateringar och de påträffade konstruktionerna kan därför snarare dateras till senare delen av 1400-tal än som tidigare antaget senare delen av 1500-tal. De analyserade proven var allt för få och undersökningsytan allt för liten för att avgöra om denna tidiga datering kan anses spegla bebyggelsen i helhet eller endast enstaka byggnader. Möjligheten att de analyserade proverna kommer från sekundäranvänt eller ”gammalt” virke kan inte heller uteslutas. Ett prov av en löst liggande planka utanför byggnaden A5 gav en avvikande datering till 1578/1579. Att två av varandra oberoende konstruktioner givit dateringar till 1400-talets slutskede tolkas ändå som en indikation på att bebyggelsen när Vretgränd ca 100 år tidigare än vad som antagits i tidigare forskning (Gustafsson 1986:109f). Framtida undersökningar i området kan förhoppningsvis ytterligare belysa denna fråga.

Byggnadernas inbördes läge och funktion har varit svårt att utläsa på grund av den begränsade undersökningsytan. Troligen utgör byggnaderna A1, A2, A3 och A5 delar av en och samma huslänga inom en sluten gårdsmiljö. Byggnaderna återspeglar sannolikt flera skilda funktioner så som förvaringsutrymmen eller bostadshus. Den slutna gårdsmiljön är ett drag i Uppsalas stadsbild under 1400-tal och är känd från bland andra undersökningar i kvarteren Kransen och Sandbacken. Under 1500-tal förefaller bebyggelsen inom stadens tomter återgå till en glesare struktur med insprängda odlingslotter på tomterna (Ersgård 1986:95). Fyndmaterialet består huvudsakligen, förutom byggnadsmaterial, av föremål av hushållskaraktär, framförallt keramik. Det keramiska materialet domineras helt av det yngre rödgodset och innehåller såväl skårvor av odekorerade kärl med kornig yta som ett vitleradekorerat gods av högre kvalitet. Den äldre odekorerade keramiken förekommer från senare delen av 1300-tal och ända fram i tidigmodern tid emedan den pipleredekerade keramiken vanligen uppträder decennierna före 1600 i Uppsala (Elfwendahl 1999:130). De fåtal redskap som påträffades är av en sådan allmän karaktär att de likväl kan knytas till hushållets behov av redskap för underhåll och reparation som till den specialiserade timmermannens redskap. Bilden av bebyggelsen och fyndmaterialet ansluter därmed till den tidigare tolkningen av området som en utpräglad senmedeltida stadsgårdsmiljö med bostadskaraktär (se Gustafsson 1975).

Spår av äldre aktiviteter i området utgjordes av ett kraftigt mylligt och lerblandat lager under den oreglerade bebyggelsen. Lagret tolkades i likhet med tidigare undersökningar som spår av odling i stadens utkanter. Botten av en ränna eller dike, A6, har troligen samband med denna aktivitet. De båda äldre gatusträckningarna A11 och A12 tycks vara av samma karaktär och funktion som den opreparerade väg som påträffades i kvarteren Atle och Örnen. Vägen tolkades då som samhörande med odlingsaktiviteterna i området (Roslund 1985:48f). De grusade smala vägarna kan antas vara mer lämpade som gångar mellan odlingsytor eller bakgårdar än som äldre huvudleder in till stadens mer centrala delar.

## Sammanfattning

En arkeologisk schaktningsövervakning i samband med ledningsarbeten för VA har utförts i Vretgränd, mellan Dragarbrunnsgatan och Kungsängsgatan under sommaren 2004. Den sammanlagda bilden av undersökningsresultaten, från den föreliggande schaktningsövervakningen i Vretgränd, samstämmer till stora delar med tidigare iakttagelser i närområdet och Uppsala stad i helhet. VA-, fjärrvärme- och gasledningar har till stora delar stort lagerbilden i gatorna. Det är sällan möjligt att dokumentera långa opåverkade sektioner, särskilt då äldre rörgravar utnyttjas för ledningsarbeten. Detta förhållande framgår tydligt av det företagna arbetet i Vretgränd, där endast skadade sektioner kunde dokumenteras i den gamla rörsträckningen. Först när röret lades i en tidigare outnyttjad del påträffades konstruktioner och stratigrafiskt väl skilda lager i större omfattning.

I samtliga fall då kulturlager påträffades har sentida markarbeten påverkat de övre lagren. De bevarade kulturlagren kunde uppmätas till en tjocklek av 0,1 – 2 m med ett minsta mått mot Dragarbrunnsgatan och ett högsta i området närmast korsningen Kungsgatan/Vretgränd. I området närmast Dragarbrunnsgatan var inslaget av sentida störningar stort och endast ett fåtal möjliga konstruktioner påträffades. I området närmast Kungsängsgatan kunde rikligt med välbevarade bebyggelselämningar dokumenteras och ett mindre antal fynd insamlas. Sammanlagt dokumenterades åtta sektioner och en plan över de påträffade bebyggelselämningarna. Tolv anläggningar kunde dokumenteras inom schaktets sträckning. Dessa fördelade sig på fem hus, en gråstenssyll och en träkonstruktion, en avfallsgrop, en ränna/grop och tre äldre vägsträckningar. De dendrokronologiska resultaten har givet dateringar för den oreglerade bebyggelsen till mellan 1465 till 1578.

I själva Kungsängsgatans sträckning kunde endast en tunn strimma kulturlager observeras vilket motsvaras av tidigare resultat från schaktningsarbeten i Dragarbrunnsgatan och Kungsängsgatan. De noteringar som gjorts för nivåerna på den sterila bottenleran uppvisar att topografin följer den vedertagna grundtopografin för området, med en lutning ner mot sydväst och Fyrisån. I sektion E och F ligger bottenleran på nivåer strax under + 4,00 m, medan den i sektion A ligger den på nivåer omkring + 4,4- 4,5 m.

## Referenser

Anund, J, Carlsson, R, Elfwendahl, M & Pettersson, K. 2000. I skuggan av domkyrkan. Arkeologi i uppsalakvarteret Disa 1973-1993. Uppsala.

Anund, J, Carlsson, R & Syse, B. 2001. Uppsalas medeltid och 1600-talets kartor. I årsboken Uppland 2001.

Carlsson, R. 1997. Kulturlager från nyare tid i stadens utkant. Riksantikvarieämbetet, rapport UV Uppsala 1996:37.

Gustafsson, J-H. 1986. ”Uppsalas medeltida stadsplan, sedd i ljuset av de senaste 20 årens arkeologiska undersökningar”. I Från Östra Aros till Uppsala. En samling uppsatser kring det medeltida Uppsala. Uppsala stads historia VII. Uppsala.

Gustafsson, J-H., Hillbom, L. 1978. Arkeologisk undersökning 1975, kv Atle, Uppsala, Uppland. Riksantikvarieämbetet, Rapport UV 1978:30. Stockholm.

Elfwendahl, M. 1999. Från skärva till kär. Ett bidrag till vardagslivets historia i Uppsala. Lund studies in medieval archaeology 22. Lund.

Ersgård, L. 1986. ”Expansion och förändring i Uppsalas medeltida bebyggelse”. I Från Östra Aros till Uppsala. En samling uppsatser kring det medeltida Uppsala. Uppsala stads historia VII. Uppsala.

Linderson, H. 2005. Nationella Laboratoriet för vedanatomi och Dendrokronologi, rapport nr 2005:17. Lund.

Medeltidsstaden 3. 1976. Uppsala. Riksantikvarieämbetet, Rapport. Stockholm.

Roslund, Y. 1985. Kvarteret Örnén i Uppsala – Från bondgård till högreståndsmiljö. Riksantikvarieämbetet, Rapport UV Uppsala 1985:28. Stockholm.

Syse, B. 1999. Vretgränd – VA-arbeten i Vretgränd och Kungsgatan. Upplandsmuseet, Rapport 1999:02. Uppsala.

Syse, B. 2002. Kv Atle - planerad nybyggnation. Upplandsmuseet, Rapport 2002:12. Uppsala.

## Administrativa uppgifter

*Plats:* Vretgränd, delen Dragarbrunnsgatan – Kungsängsgatan, Uppsala stad

*RAÄ nr:* 88

*Fornlämningstyp:* Medeltida kulturlager

*Undersökningstyp:* Arkeologisk schaktningsövervakning

*Orsak till undersökningen:* Omläggning av vatten, spill- och dagvatten

*Undersökningsperiod:* 2004-06-07 – 2004-08-10

*Höjdsystem:* Uppsala stads. 0-planet ligger 0,36 m under RAK 1900

*Koordinatsystem:* Fristående

*Projektledare, Upplandsmuseet:* Joakim Kjellberg

*Upplandsmuseets dnr:* 508/03

*Upplandsmuseets projektnr:* 8085

*Beställare:* Uppsala kommun, Tekniska kontoret

*Handläggare på länsstyrelsen i Uppsala län:* Jan Helmer Gustafsson

*Länsstyrelsens dnr:* 431-2525-03

*Dokumentationsmaterial:* Förvaras i Upplandsmuseets arkiv

*Fynd:* Förvaras i Upplandsmuseets föremålsarkiv

## Bilaga 1. Fyndlista

F= fyndnummer, A= anläggning, S = sektion, Ant. = antal, Frag = Antal fragment, Frag. grad = fragmenteringsgrad: D= defekt, I =Intakt, F = fragmenteriskt

F	A	S	Material	Sakord	Undertyp	Längd mm	Bredd mm	Vikt g	Anmärkning	Ant	Frag	Frag. grad
1	4		Järn	Spik		50	8	6	Gallrat	1	1	D
2	4		Järn	Föremål		105	3	156	Ämne	1	1	I
3	7		Järn	Kniv		164	1,5	44		1	1	D
4	7		Järn	Verktyg	Hammare	130	73	327		1	1	D
5	7		Kopparleg.	Beslag	Möbel	130	10	9	6 nithål	1	1	D
6	7		Järn	Spik				81	Gallrat	5	5	D
7	7		Bergart	Flinta	Eldslagning	38	20	22		1	1	I
8	7		Bergart	Bryne		83	33	121		1	1	D
9	7		Järn	Föremål		67	56	22	Märkla? Tre piggar	1	1	I
10	7		Järn	Beslag		110	28	41	2 nithål	1	1	D
11	7		Järn	Hästsko		112	23	74	3 nithål	1	1	D
12	2		Järn	Verktyg	Navare	131	10	26		1	1	D
13		C	Järn	Spik				25	Gallrat	2	2	F
14	7		Järn	Verktyg	Spadskoning	188	48	184		1	1	D
15	7		Järn	Kniv	Mat	125	12	18	Smedstämpel	1	1	D
16	4		Kopparleg.	Beslag	Bok	49	7	4	Ornamenterad	1	1	D
17	7		Kopparleg.	Mynt		32	32	16	Christina 1/4 öre	1	1	D
18	3		Glas	Planglas				3		2	2	F
19	3		Keramik	Kärl	CII			24	Grått gods, blågrå glasyr	1	1	F
20	3		Keramik	Skål	BII:4			51	Botten	1	1	F
21		D	Keramik	Gryta	BII			30	Fot	1	1	F
22		A	Järn	Spik				21	Gallrat	1	2	F
23		C	Bergart	Flinta	Eldslagning	28	28	16		1	1	I
24		C	Keramik	Fat		89	72	49	Polykrom, piplera	1	1	F
25		B	Bränd lera	Lerklining		31	60	29	2 pinnavtryck	1	1	F
26	1		Keramik	Kärl	BII:4	40	20	6	buk, vitengobe	1	1	F
27	1		Keramik	Gryta	BII:4			38	rörskåft	1	1	F
28	1		Keramik	Kärl	BII			14	buk, spjälkad	1	1	F
29	1		Keramik	Fat	BII:4			115	Pipleradekor	1	6	F
30	1		Keramik	Kärl	BII:4			32	Buk	1	1	F

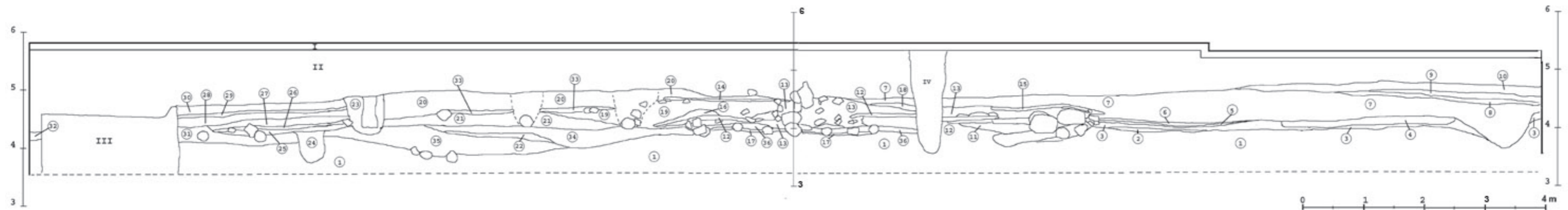


F	A	S	Material	Sakord	Undertyp	Längd mm	Bredd mm	Vikt g	Anmärkning	Ant	Frag	Frag. grad
31	4		Keramik	Skål	BII:4			100	Brätte, pipleradekor	1	4	F
32	1		Keramik	Gryta	BII:4			18	Ben	1	1	F
33	2		Keramik	Kärl	BII:4			10	Botten	1	1	F
34	2		Bergart	Bryne		100	48	94	Jämn yta, spräckt	1	1	F
35	2		Keramik	Gryta	BII:4			95	Fot	1	1	F
F	A	S	Material	Sakord	Undertyp	Längd mm	Bredd mm	Vikt g	Anmärkning	Ant	Frag	Frag. Grad
36	2		Keramik	Kruka	BII:3			71	botten	1	1	F
37	7		Keramik	Kruka	BII:4			65	Handtag, nupen	1	1	F
38	7		Keramik	Kärl	BII:4			65	Buk, Mynning	1	4	F
39	7		Keramik	Fat	BII:4			22	Buk, pipleradekor	1	1	F
40	7		Keramik	Kärl	BII:4			10	Mynning, grått gods	1	1	F
41	7		Keramik	Kärl	BII:4			22	Buk	1	1	F
42	7		Keramik	Kärl	BII:4			6	Buk	1	1	F
43	7		Keramik	Skål	BII:4			26	mynning	1	2	F
44	7		Keramik	Kärl	BII:3			22	buk	1	2	F
45	7		Keramik	Gryta	BII:4			117	Fot	1	1	F
46	4		Keramik	Fat	BII:4			190	Pipleradekor	1	1	F
47	7		Keramik	Fat	BII:4			130	Kamdecor	1	5	F
48	7		Glas	Planglas				2		1	1	F
49	7		Keramik	Kärl	BII:4			61	Buk	1	1	F
50	7		Keramik	Gryta	BII:4			80	Fot	1	2	F
51	1		Keramik	Gryta	BII:4			294	under golv, fot/buk	1	3	F
52	4		Keramik	Skål	BII:4			226	Buk, Mynning	1	2	F
53	4		Keramik	Kärl	BII:4			10	Pipleradekor	1	1	F
54	4		Keramik	Panna	BII:4			216	Öra, Buk	1	6	F
55	4		Keramik	Kruka	BII:4			54	Mynning	1	1	F
56	4		Keramik	Gryta	BII:4			254	Buk, Fot	1	3	F
57	4		Glas	Planglas	BII:4			2	Smältrand	1	2	F
58	4		Keramik	Fat	BII:4			53	Hank, Pipleradekor	1	1	F
59	4		Keramik	Fat	BII:4			270	Botten, Pipleradekor	1	1	F
60	4		Keramik	Skål	BII:4			31	Mynning, Vitengobe	1	1	F
61	4		Keramik	Fat	BII:4			146	Botten	1	1	F
62	1		Keramik	Kärl	BII:4			60	Buk	1	1	F
63	1		Keramik	Skål	BII:4			96	Mynning, Pipleradekor	1	1	F
64	1		Keramik	Kruka	BII:4			105	Mynning, buk	1	2	F
65	1		Keramik	Kärl	BII:4			14	Buk	1	1	F

F	A	S	Material	Sakord	Undertyp	Längd mm	Bredd mm	Vikt g	Anmärkning	Ant	Frag	Frag. grad
66	1		Keramik	Kärl	BII:4			28	Mynning	1	1	F
67	1		Keramik	Kärl	BII:4			18	Buk	1	1	F
68		E	Bergart	Kvarnsten		650	650	20000	Grovt bearbetad	1	1	I
69	7		Läder	Sko		270	100	25	Sula, rak tå	1	15	F
70	1		Trå	Krok	Hängare	140	130	55	Täljd av klyka	1	1	D
71	1		Horn	Ämne	Krona	123	87	86	Flera huggspår	1	1	I

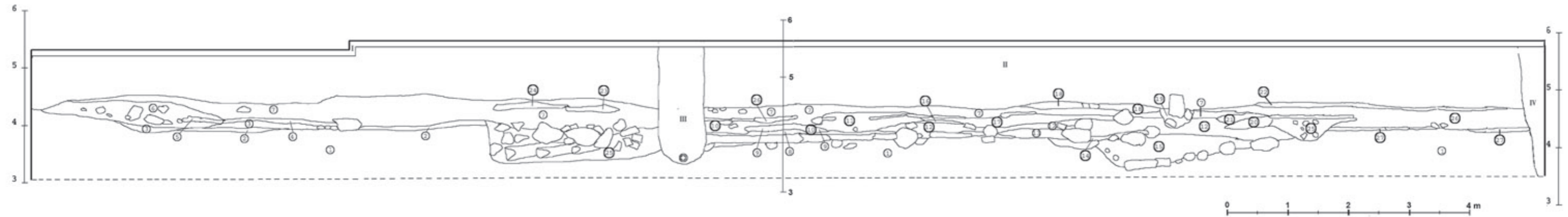
## Bilaga 3

### Sektion E



1. Blåsvart opåverkad lera, steril.
  2. Lager med rikligt av träflis och kvistar.
  3. Brunröd humusinfiltrerad lera med rikligt av tegelflis
  4. Lager rikligt av trärester, kraftigt förmultnat. Inslag av tegelkross mot lagrets övre delar.
  5. Kompakt sandblandad lera med rikligt av kol och sot i flera mikrohorisonter. Äldre marklager.
  6. Lager med rikligt av träflis och kvistar.
  7. Brunsvart fet och myllig lera, kulturlager med rikligt av ben, kol och sot. Tegelkross förekommer i hela lagret men med en högre koncentration till fördjupningen i Ö.
  8. Brunröd grovkornig sand.
  9. Brunrå fet myllig lera, kulturlager med rikligt av ben, tegelkross och små stenar 0,02 m diameter.
  10. Brunröd grovkornig sand.
  11. Grågul torr sandblandad lera med rikliga inslag av kalkprickar och småsten.
  12. Gråsvart kompakt lager med rikligt av kol och sot i flera mikrohorisonter. Äldre marklager.
  13. Grågul torr sandblandad lera med rikliga inslag av kalkprickar och småsten.
  14. Svart lager med rikligt av träflis och kol.
  15. Svartgrå lera med rikligt av kol, sot och träflis.
  16. Ljus gulvit sand med rikligt av kalkbruk och inslag av kol.
  17. Lager med rikligt av träflis och kvistar.
  18. Rödbrun sand med rikligt av fragmentariskt trä.
  19. Gråbrun humusblandad sand med rikligt av kalkprickar och tegelkross.
  20. Brunrå fet lera med rikligt av kol, tegel och sten.
  21. Varvig brunrå lera med rikligt av tegelkross, sand och små stenar 0,02-0,05 m diameter.
  22. Homogen blågrå lera.
  23. Sandblandad lera med rikligt av små stenar 0,02 m i diameter och omblandad kulturjord.
  24. Gråbrun sandblandad lera med rikligt av mindre stenar 0,05 m diameter och träflis.
  25. Kraftigt förmultnat trä med delvis bevarad träfiberstruktur. Mot botten rikligt med kol och kvistar.
  26. Gul lera med rikligt av små stenar 0,02 m i diameter.
  27. Brunrå lera med rikligt av tegelkross, sand och små stenar 0,02-0,05 m diameter.
  28. Fin gul sand med inslag av små stenar 0,02 m i diameter.
  29. Mörk brunsvart sand med inslag av träflis.
  30. Ljus brunrå sand med inslag av kalk och mindre stenar, 0,02 – 0,05 m i diameter.
  31. Mörk omblandad lera med rikligt av träflis och små stenar 0,02 m i diameter.
  32. Mörkt brunröd myllig lera med rikligt av träflis.
  33. Brunsvart lager av förmultnat trä och sot. Golvlagret hus 4.
  34. Svart homogen fet illaluktande mylla, mycket rikligt av ben och föremål.
  35. Mörkt brunsvart fet illaluktande mylla, mycket rikligt av ben, föremål och kvistar/träflis.
  36. Brunrå sandblandad lera med inslag av kol och små stenar 0,02 m i diameter.
- I Asfalt.  
II Bärlager, fyllnadsmassor.  
III Kalkcement fundament, gjutet.  
IV Nedgrävning för äldre VA.

## Sektion F



- |     |   |     |  |
|-----|---|-----|--|
| 1.  | Blågrå opåverkad lera, steril.  | 20. | Gul finkornig sand med rikligt av kalkprickar.   |
| 2.  | Brungrå lera med humusinfiltration och enstaka tegelfragment.   | 21. | Svart myllig lera med rikligt av träflis med delvis bevarad trästruktur.                             |
| 3.  | Brungrå lera med inslag av tegelkross, kalkprickar och små stenar 0,02 m i diameter.                                | 22. | Ljus brungrå sand med inslag av kalk och rikligt av små stenar 0,05 -0,1 m i diameter.               |
| 4.  | Brunsvart lager med kraftigt förmultnat trä med delvis bevarad struktur. Inslag av kol och sot.                     | 23. | Brunröd myllig lera med rikligt av träflis, kvistar och näver.                                       |
| 5.  | Bränd stock med tydlig trästruktur, förkolnad.  | 24. | Grå sandblandad lera med rikligt av kalkprickar.   |
| 6.  | Grå sandblandad lera med rikligt av små och stora stenar, 0,05 – 0,30 m diameter. Inslag av tegelkross och träflis. | 25. | Ljus gul finkornig homogen sand.   |
| 7.  | Brunsvart fet och myllig lera, kulturlager med rikligt av ben, tegelkross, kol och sot.                             | 26. | Varvig gulbrun sandblandad lera med inslag av mindre stenar 0,02-0,05 m i diameter.                  |
| 8.  | Kompakt sandblandad lera med rikligt av kol och sot i flera mikrohorisonter.  | 27. | Mörk brunsvart humusblandad lera, kulturlager med rikligt av träflis med delvis bevarad trästruktur. |
| 9.  | Grå homogen sandblandad lera.   | I   | Asfalt.  |
| 10. | Gråblå varvig humusblandad lera med inslag av kol och tegel.  | II  | Bärlager, fyllnadsmassor.  |
| 11. | Gulvit sandblandad lera med rikligt av kalkbruk och tegelkross.   | III | Nedgrävning för äldre rör.   |
| 12. | Brungrå humusblandad lera med inslag av kol.  | IV  | Nedgrävning för äldre vattenledning.   |
| 13. | Svart homogen fet illaluktande mylla, mycket rikligt av ben och föremål.  | V   | Nedgrävning med rescenta fyllnadsmassor.   |
| 14. | Svart kompakt sandblandad lera, kulturlager, med rikligt av ben, träflis, kol och sot.                              |     |  |
| 15. | Blågrå varvig lera med inslag av små stenar 0,02 m i diameter och tegelkross, omrört.                               |     |  |
| 16. | Mörkt brunröd myllig lera med rikligt av träflis.   |     |  |
| 17. | Gulvit sand med kalkprickar och enstaka mindre stenar, 0,05 m i diameter.   |     |  |
| 18. | Hårt pulveriserat sekundärbränt tegel och med inslag av kol och sot.  |     |  |
| 19. | Gul homogen sand med inslag av tegelkross.  |     |  |